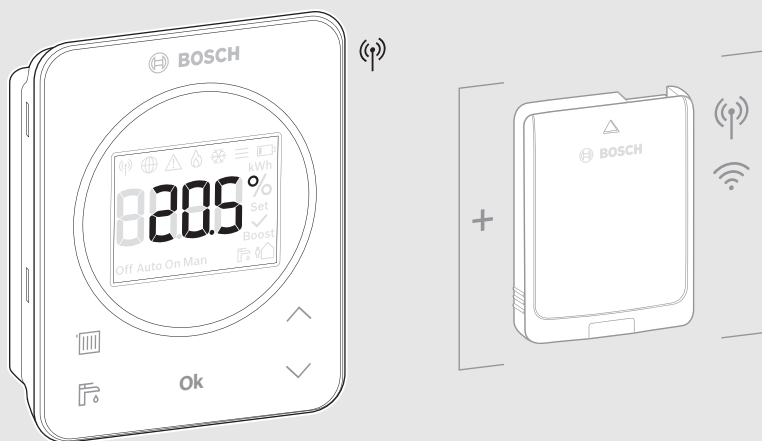




BOSCH

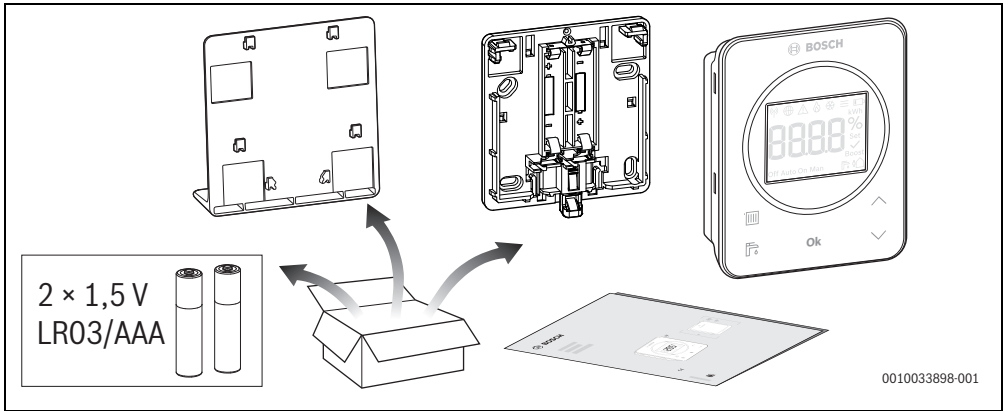
Quick Start Guide

Control CR 20 RF

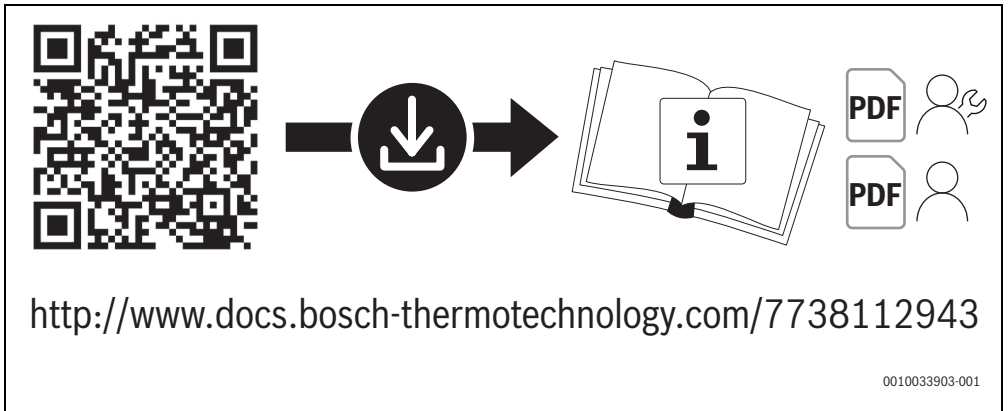


CE

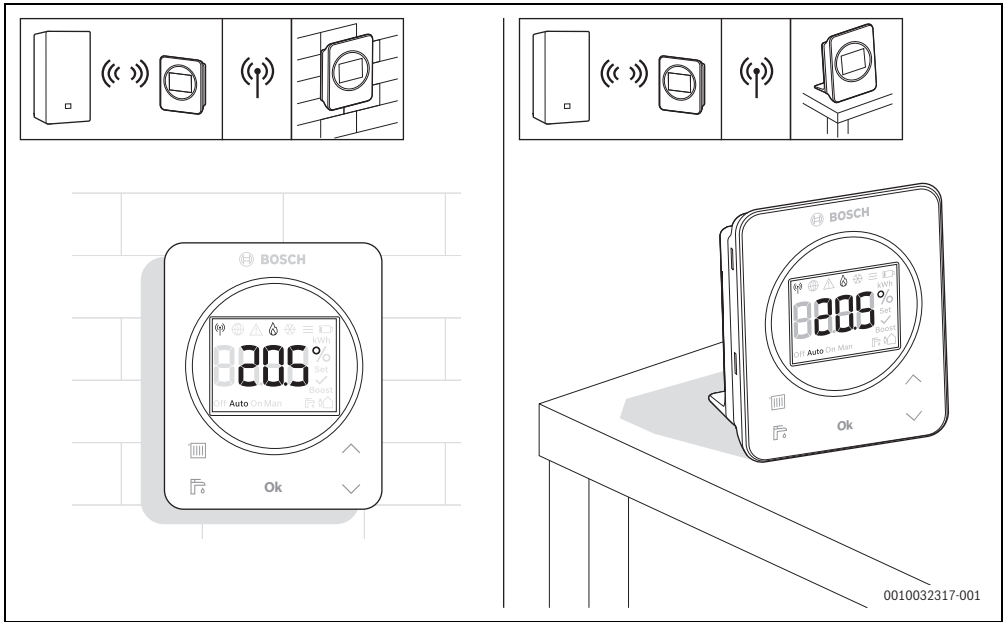




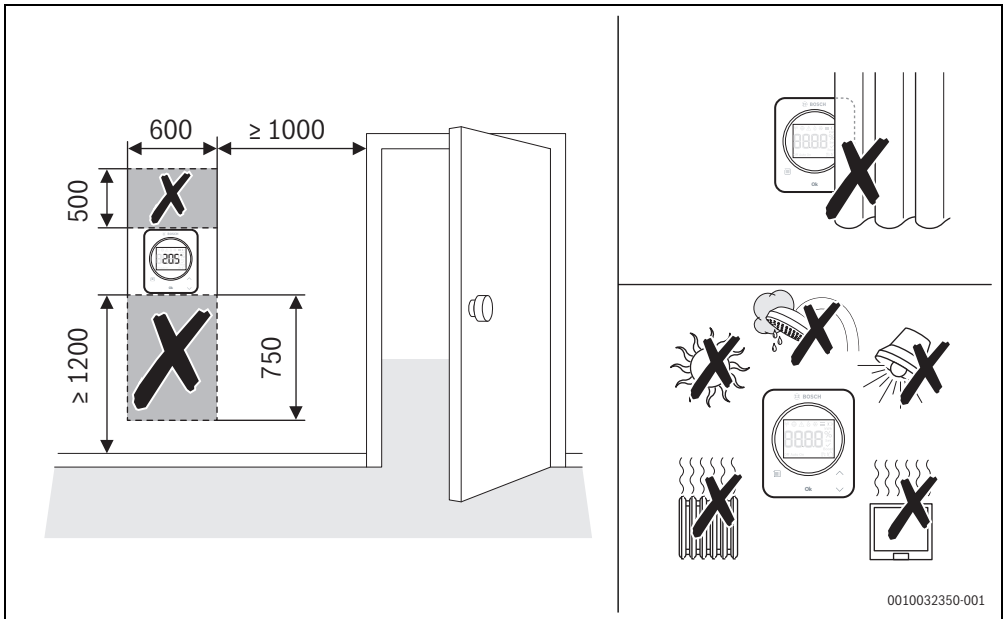
1



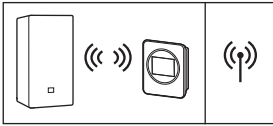
2



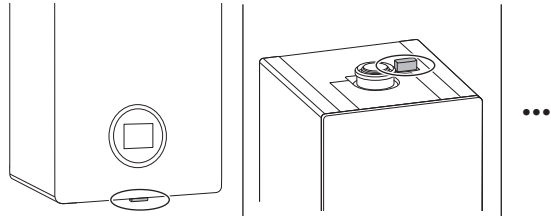
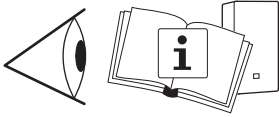
3



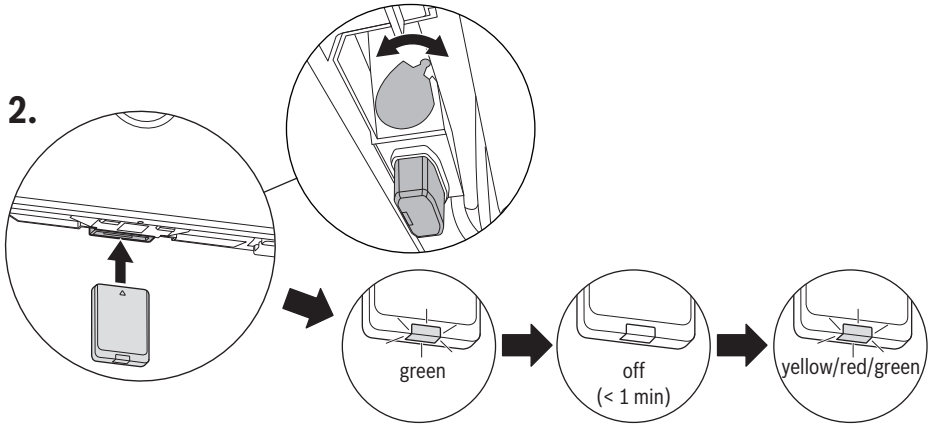
4



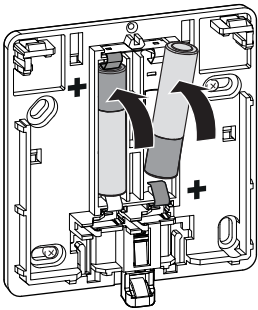
1.



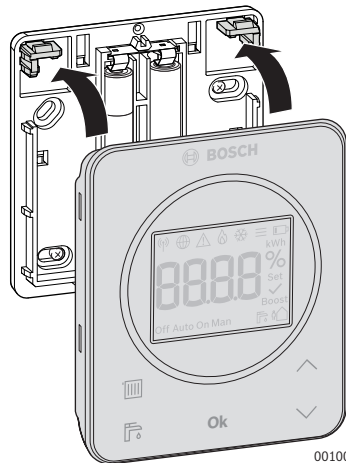
2.



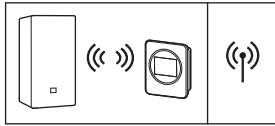
3.



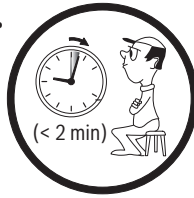
4.



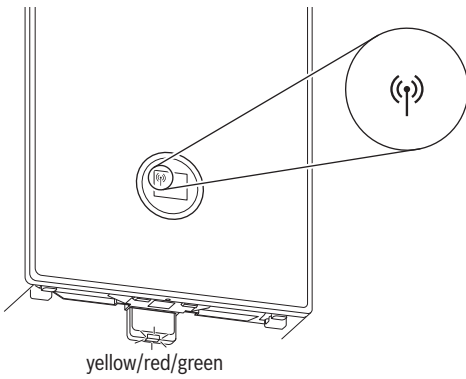
0010032262-001



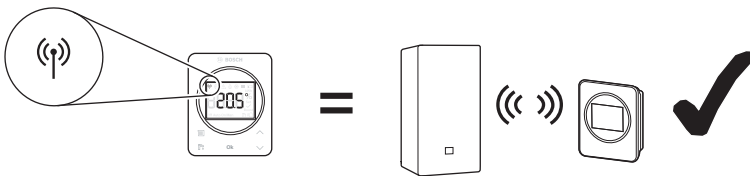
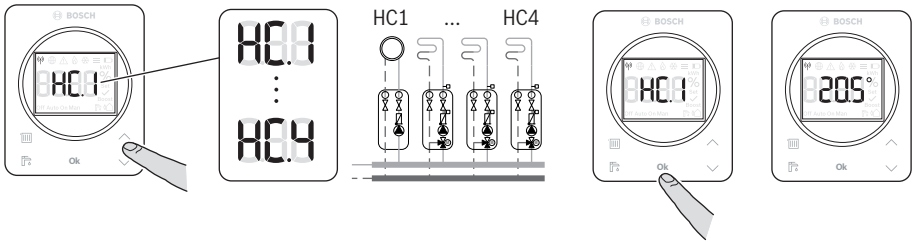
5.



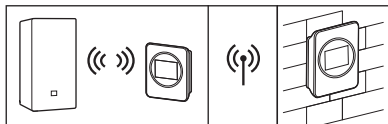
6.



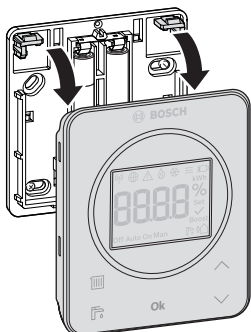
7.



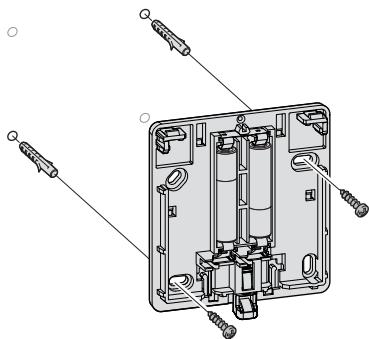
0010033899-001



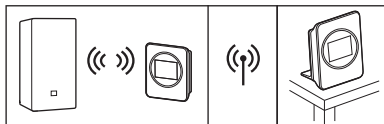
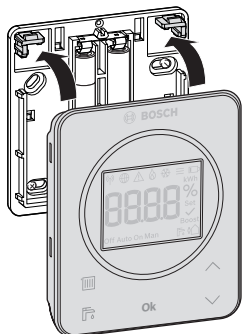
8.



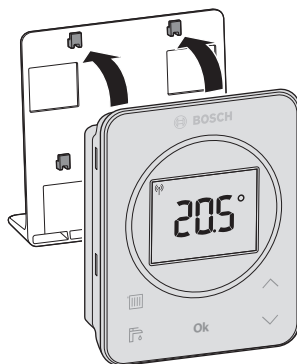
9.



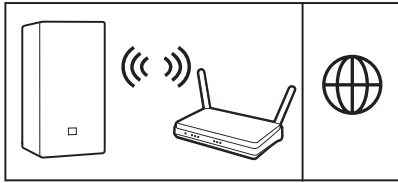
10.



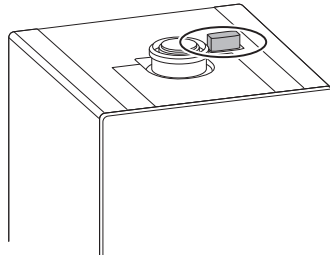
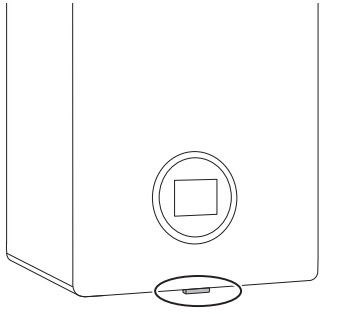
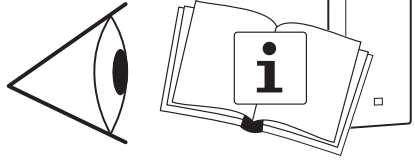
8.



0010034112-001

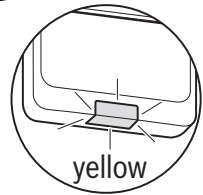
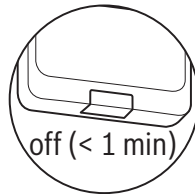
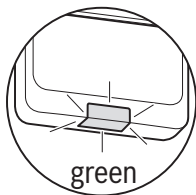
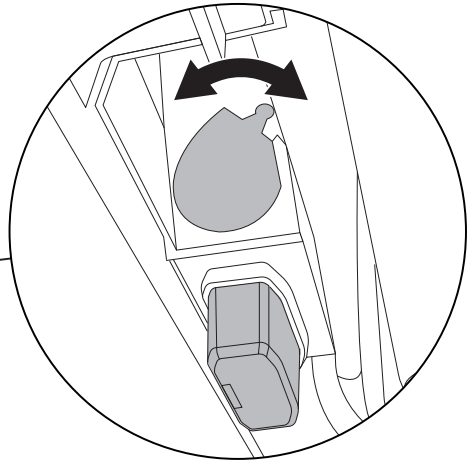
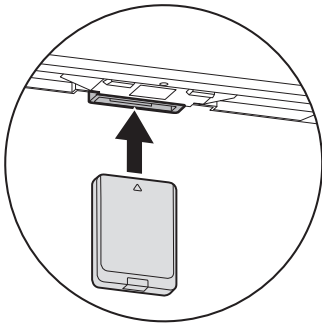


1.

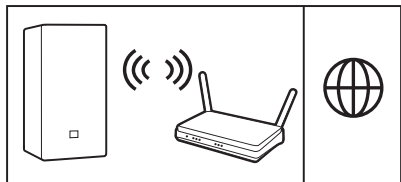


...

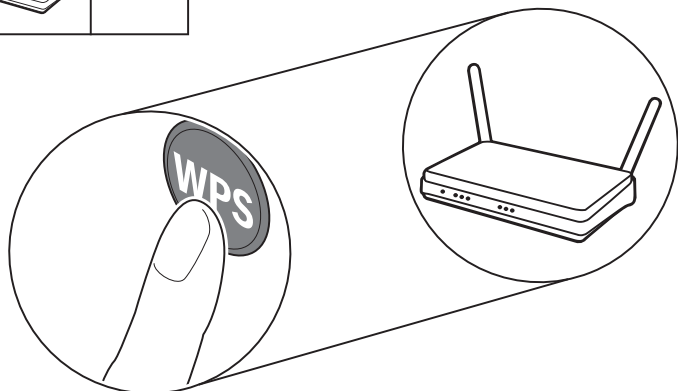
2.



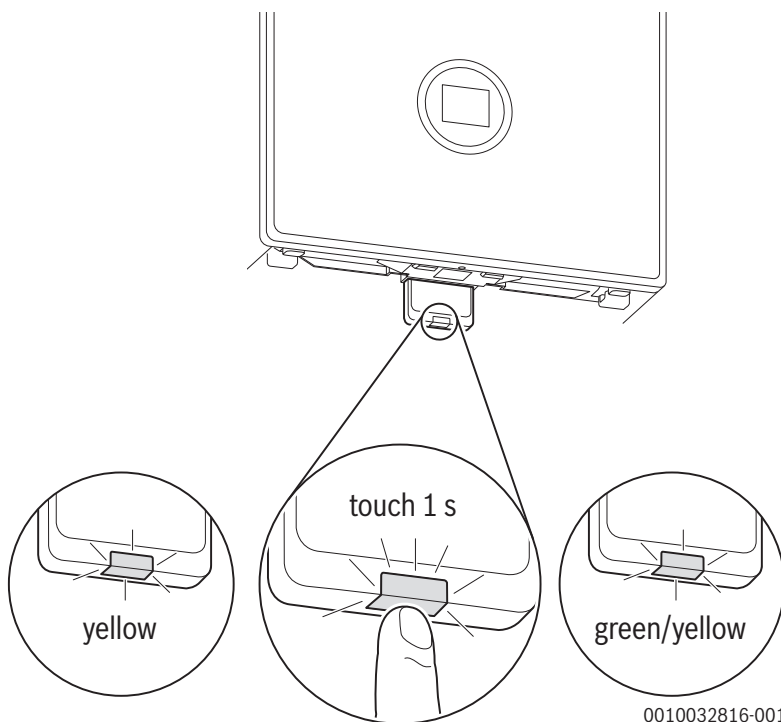
0010032811-001



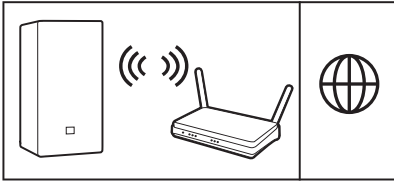
3.



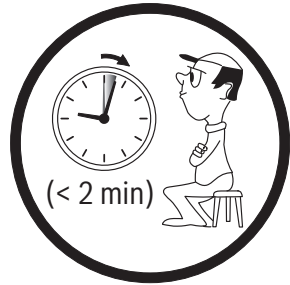
4.



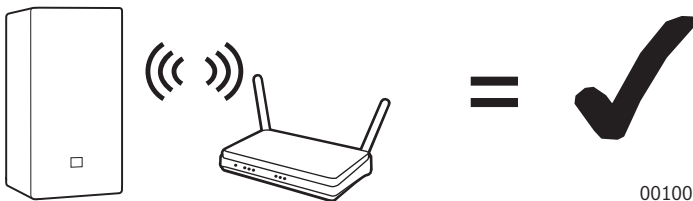
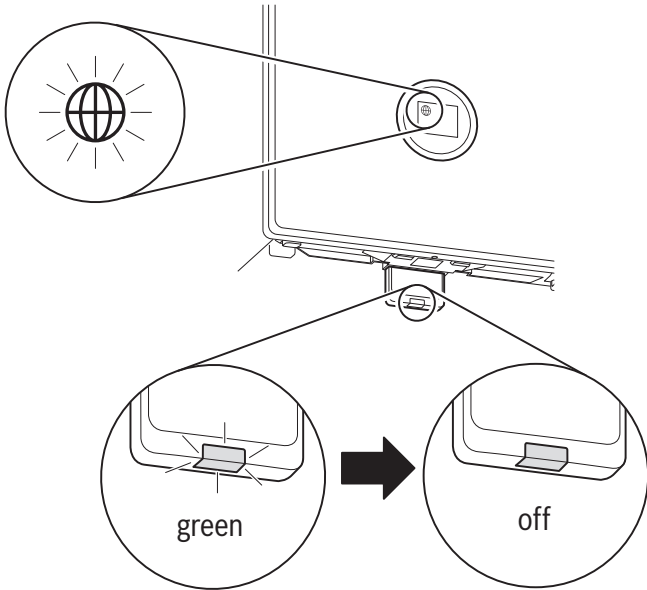
0010032816-001



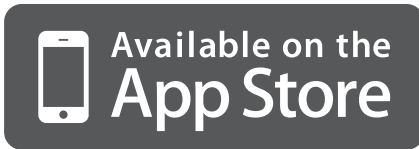
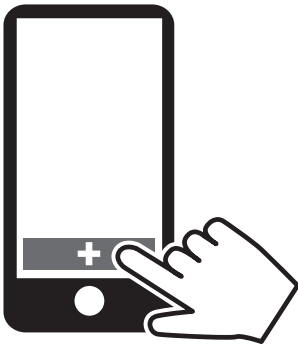
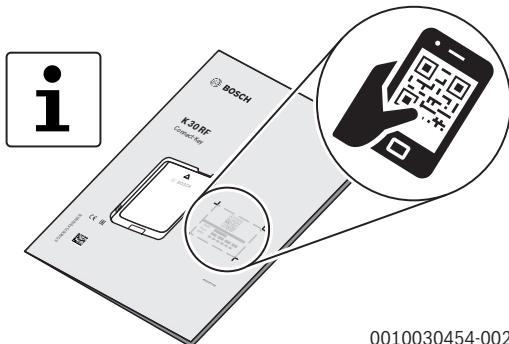
5.



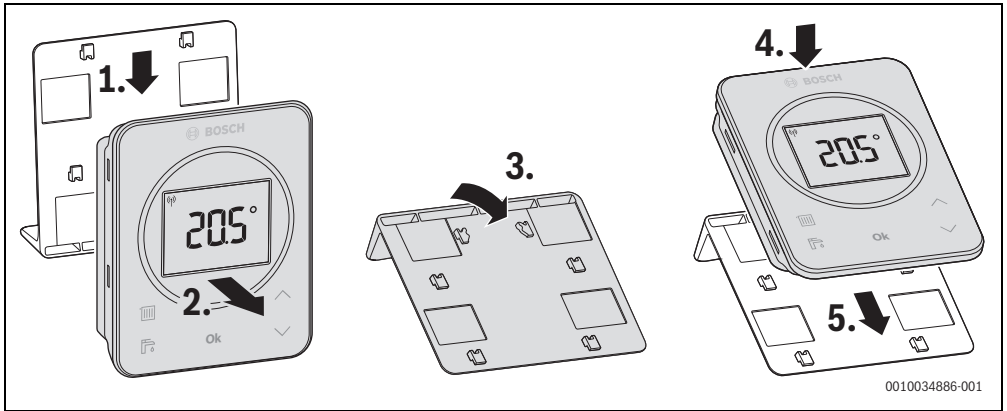
6.



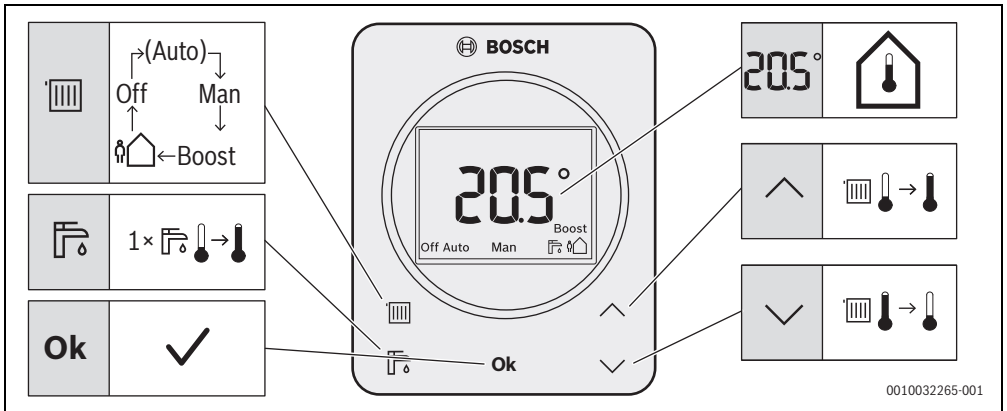
0010033515-001

1.**Download App: HomeCom Easy****2.****3.**

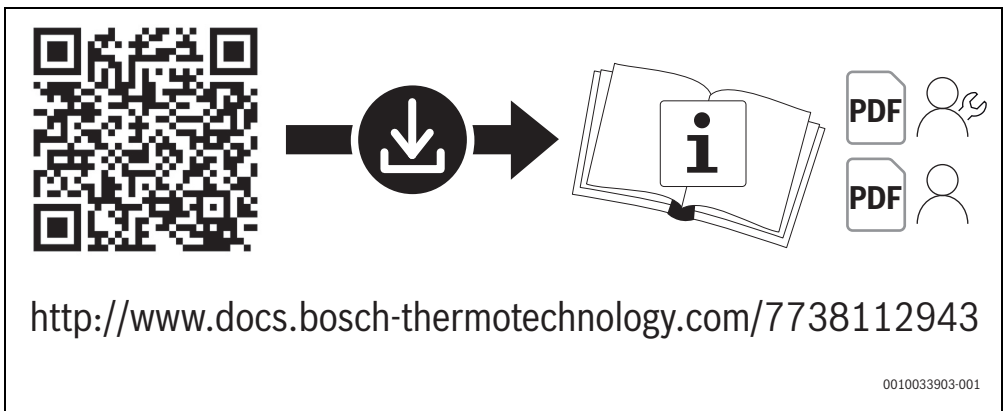
0010030454-002



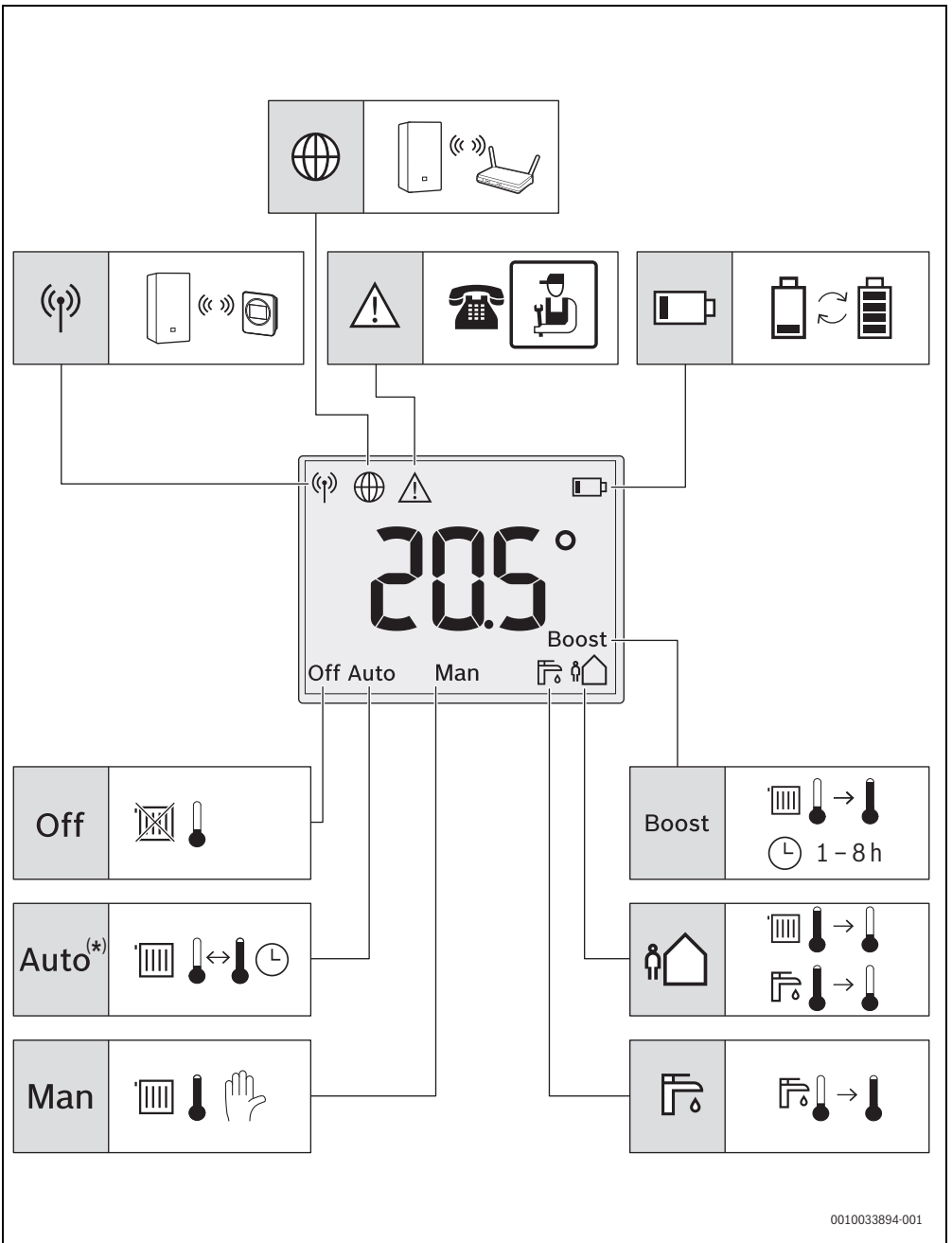
12







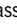

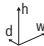
13



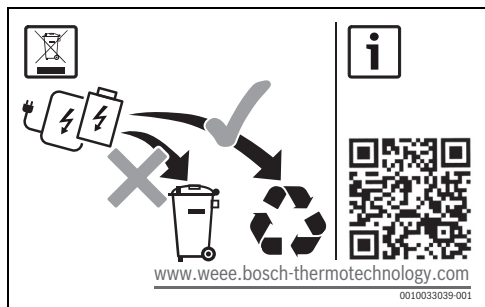
14



0010033894-001

CR 20 RF	
	2 × 1,5 V Micro/LR03/AAA
P _{max}	1 W
f (RF)	868,3 MHz [EU] (P = max. 12,5 dB)
IP-class	20
SRD-Category	2
Pollution degree (EN 60664)	2
T _{press}  (DIN EN 60695-10-2)	90 °C
T _{amb}	0 – 50 °C
ErP (EU 811/2013; (EU) 2017/1369)	K 30 RF + CR 20 RF:  Class V / 3 %,  Class II / 2 %,  Class VI / 4 %
Wi-Fi	-
BUS	-
m 	195 g
	h = 116 mm, w = 95 mm, d = 32 mm

1



16

1 [de] Allgemeine Sicherheitshinweise

Hinweise für die Zielgruppe

Diese Anleitung richtet sich sowohl an Fachkräfte für Wasserinstallationen, Heizungs- und Elektrotechnik als auch an den Betreiber der Heizungsanlage.

- ▶ Anweisungen in allen Anleitungen der Anlagenkomponenten einhalten.
- ▶ Sicherheits- und Warnhinweise beachten.
- ▶ Nationale und regionale Vorschriften, technische Regeln und Richtlinien beachten.

Bei Nichtbeachten können Sachschäden und Personenschäden bis hin zur Lebensgefahr entstehen.

Bestimmungsgemäße Verwendung

- ▶ Produkt ausschließlich zur Regelung von Heizungsanlagen verwenden.

Jede andere Verwendung ist nicht bestimmungsgemäß. Daraus resultierende Schäden sind von der Haftung ausgeschlossen.

Verbrühungsgefahr an den Warmwasser-Zapfstellen

- ▶ Wenn Warmwassertemperaturen über 60 °C eingestellt werden oder die thermische Desinfektion eingeschaltet ist, muss eine Mischvorrichtung installiert sein. Im Zweifelsfall die Fachkraft fragen.

Verletzungsgefahr durch Explosion der Batterien

Bei Verwendung von Batterien des falschen Typs können diese explodieren.

- ▶ Verbrauchte Batterien nur durch Batterien des gleichen Typs ersetzen.
- ▶ Verbrauchte Batterien umweltgerecht entsorgen.

2 Vereinfachte EU-Konformitätserklärung betreffend Funkanlagen

Hiermit erklärt Bosch Thermotechnik GmbH, dass das in dieser Anleitung beschriebene Produkt CR 20 RF mit Funktechnologie der Richtlinie 2014/53/EU entspricht.

Der vollständige Text der EU-Konformitätserklärung ist im Internet verfügbar: www.bosch-einfach-heizen.de.

3 Updates

Um Software-Updates für CR 20 RF/K 30 RF zu erhalten:

- ▶ K 30 RF über HomeCom Easy registrieren.
- ▶ Nutzungsbedingungen zustimmen.
- ▶ K 30 RF mit dem Internet verbinden.

4 Open Source Licensing

In diesem Produkt enthaltene Softwarekomponenten sind vom Rechteinhaber mit GNU General Public License (GPL), GNU Lesser General Public License (LGPL) oder einer anderen Open Source Software Lizenz lizenziert. Diese Lizenzen verlangen, dass der Quellcode zur Verfügung gestellt wird. Die Lizenztexte und die Copyright-Informationen der entsprechenden Software-Komponenten sind im Anhang abgedruckt (→ Seite 34).

Im Falle eines Software-Updates über K 30 RF besteht die Möglichkeit, dass die Lizenztexte nicht mehr aktuell sind. Die aktuellen Lizenztexte sind auf dem K 30 RF verfügbar und können über die App HomeCom Easy angezeigt werden.

Der Quellcode dieser Softwarekomponenten wird nicht zusammen mit diesem Produkt ausgeliefert. Sie können den Quellcode für diese Softwarekomponenten auf einem physikalischen Medium (CD oder DVD) erhalten, indem Sie eine schriftliche Anfrage an unsere unten stehende Open Source Office Adresse stellen, unter Nennung des erworbenen Produktes und des Kaufdatums.

Bosch Thermotechnik GmbH

TT-RHC K30 OSS

Werk Lollar

Postfach 11 61

35453 Lollar

Deutschland

Wir behalten es uns vor, Gebühren (bis max. 20 €) zu erheben, um die Kosten für die Bereitstellung des Quellcodes zu decken.

Sie können Ihre Anfrage (i) innerhalb von drei (3) Jahren ab dem Zeitpunkt stellen, an dem Sie das Produkt, das die Binärdatei der angefragten Komponente enthält, erworben haben oder (ii) im Falle von Code unter der GPL v3 so lange wie die Bosch Thermotechnik GmbH Ersatzteile oder einen Kundendienst für dieses Produkt anbietet.

5 Datenschutzhinweise



Wir, die **[DE] Bosch Thermotechnik GmbH, Sophienstraße 30-32, 35576 Wetzlar, Deutschland, [AT] Robert Bosch AG, Geschäftsbereich Thermotechnik, Göllnergasse 15-17, 1030 Wien, Österreich, [LU]**

Ferroknepper Buderus S.A., Z.I. Um Monkeler, 20, Op den Drieschen, B.P.201 L-4003 Esch-sur-Alzette, Luxemburg verarbeiten Produkt- und Installationsinformationen, technische Daten und Verbindungsdaten, Kommunikationsdaten, Produktregistrierungsdaten und Daten zur Kundenhistorie zur Bereitstellung der Produktfunktionalität (Art. 6 Abs. 1 S. 1 b DSGVO), zur Erfüllung unserer Produktüberwachungspflicht und aus Produktsicherheitsgründen (Art. 6 Abs. 1 S. 1 f

DSGVO), zur Wahrung unserer Rechte im Zusammenhang mit Gewährleistungs- und Produktregistrierungsfragen (Art. 6 Abs. 1 S. 1 f DSGVO), zur Analyse des Vertriebs unserer Produkte sowie zur Bereitstellung von individuellen und produktbezogenen Informationen und Angeboten (Art. 6 Abs. 1 S. 1 f DSGVO). Für die Erbringung von Dienstleistungen wie Vertriebs- und Marketingdienstleistungen, Vertragsmanagement, Zahlungsabwicklung, Programmierung, Datenhosting und Hotline-Services können wir externe Dienstleister und/oder mit Bosch verbundene Unternehmen beauftragen und Daten an diese übertragen. In bestimmten Fällen, jedoch nur, wenn ein angemessener Datenschutz gewährleistet ist, können personenbezogene Daten an Empfänger außerhalb des Europäischen Wirtschaftsraums übermittelt werden. Weitere Informationen werden auf Anfrage bereitgestellt. Sie können sich unter der folgenden Anschrift an unseren Datenschutzbeauftragten wenden: Datenschutzbeauftragter, Information Security and Privacy (C/ISP), Robert Bosch GmbH, Postfach 30 02 20, 70442 Stuttgart, DEUTSCHLAND.

Sie haben das Recht, der auf Art. 6 Abs. 1 S. 1 f DSGVO beruhenden Verarbeitung Ihrer personenbezogenen Daten aus Gründen, die sich aus Ihrer besonderen Situation ergeben, oder zu Zwecken der Direktwerbung jederzeit zu widersprechen. Zur Wahrnehmung Ihrer Rechte kontaktieren Sie uns bitte unter **[DE] privacy.ttde@bosch.com, [AT] DPO@bosch.com, [LU] DPO@bosch.com**. Für weitere Informationen folgen Sie bitte dem QR-Code.

1 [fr] Consignes générales de sécurité

Consignes pour le groupe cible

Cette notice s'adresse aussi bien aux spécialistes en matière d'installation d'eau, en technique de chauffage et d'électricité, qu'aux utilisateurs des installations de chauffage.

- ▶ Respecter les consignes de toutes les notices des composants de l'installation.
- ▶ Respecter les consignes de sécurité et d'avertissement.
- ▶ Respecter les règlements nationaux et locaux, ainsi que les règles techniques et les directives.

Le non-respect peut entraîner des dommages matériels, des dommages corporels, voire la mort.

Utilisation conforme à l'usage prévu

- ▶ Utiliser ce produit exclusivement pour réguler les installations de chauffage.

Toute autre utilisation n'est pas conforme. Les dégâts éventuels qui en résulteraient sont exclus de la garantie.

Risques de brûlure aux points de puisage de l'eau chaude sanitaire

- ▶ Pour régler des températures ECS supérieures à 60 °C ou enclencher la désinfection thermique, un mitigeur thermostatique doit être installé. En cas de doute, consulter un spécialiste.

Risque de blessure par explosion des piles

Lors de l'utilisation de piles inappropriées, celles-ci peuvent exploser.

- ▶ Ne remplacer les piles usagées que par des piles du même type.
- ▶ Se débarrasser des piles usagées selon les instructions environnementales.

2 Déclaration de conformité simplifiée relative aux installations radio

Par la présente, Bosch Thermotechnik GmbH déclare que les produits CR 20 RF avec technologie radio décrits dans cette notice sont conformes à la directive 2014/53/UE.

Le texte complet de la déclaration de conformité UE est disponible sur Internet : www.bosch-chauffage.fr.

3 Mises à jour

Pour respecter les mises à jour du logiciel pour CR 20 RF / K 30 RF :

- ▶ Enregistrer K 30 RF via HomeCom Easy.
- ▶ Accepter les conditions d'utilisation.
- ▶ Connecter K 30 RF à Internet.

4 Licensing Open Source

Les composants logiciels contenus dans ce produit sont concédés sous licence par son propriétaire avec GNU General Public License (GPL), GNU Lesser General Public License (LGPL) ou une autre licence de logiciel Open Source. Ces licences exigent que le code source soit mis à disposition. Le texte de licence et les informations relatives aux droits d'auteur des composants logiciels correspondants figurent dans l'annexe (→ page 34).

En cas de mise à jour du logiciel via la K 30 RF, il se peut que le texte de licence ne soit plus actuel. Le texte de licence actuel est disponible sur la K 30 RF et peut être affiché sur l'application HomeCom Easy.

Le code source de ces composants logiciels n'est pas fourni avec ce produit. Le code source de ces composants logiciels peut être envoyé sur un support physique (CD ou DVD) en soumettant une demande écrite à notre adresse Open Source Office, en mentionnant le produit acquis et la date d'achat.

Bosch Thermotechnik GmbH
TT-RHC K30 OSS
Werk Lollar
Postfach 11 61
35453 Lollar
Deutschland

Nous nous réservons le droit de facturer des frais (jusqu'à 20 € max.) pour couvrir les frais de mise à disposition du code source.

Vous pouvez effectuer votre demande (i) dans un délai de trois (3) ans à compter de la date à laquelle vous avez acquis le produit, qui contient le fichier binaire des composants demandés ou (ii) tant que Bosch Thermotechnik GmbH fournit un service après-vente pour ce produit, dans le cas d'un code sous le GPL v3.

5 Déclaration de protection des données



Nous, **[FR] elm.leblanc S.A.S., 124-126 rue de Stalingrad, 93711 Drancy Cedex, France, [BE] Bosch Thermotechnology n.v./s.a., Zandvoortstraat 47, 2800 Mechelen, Belgique, [LU] Ferroknepper Buderus S.A., Z.I. Um Monkeler, 20, Op den Drieschen, B.P.201 L-4003 Esch-sur-Alzette, Luxembourg**, traitons les informations relatives au produit et à son installation, l'enregistrement du produit et les données de l'historique du client pour assurer la fonctionnalité du produit (art. 6 (1) phrase 1 (b) du RGPD), pour remplir notre mission de surveillance et de sécurité du produit (art. 6 (1) phrase 1 (f) RGPD), pour protéger nos droits en matière de garantie et d'enregistrement de produit (art. 6 (1) phrase 1 (f) du RGPD), pour analyser la distribution de nos produits et pour fournir des informations et des offres personnalisées en rapport avec le produit (art. 6 (1) phrase 1 (f) du RGPD). Pour fournir des services tels que les services de vente et de marketing, la gestion des contrats, le traitement des paiements, la programmation, l'hébergement de données et les services d'assistance téléphonique, nous pouvons exploiter les données et les transférer à des prestataires de service externes et/ou à des entreprises affiliées à Bosch. Dans certains cas, mais uniquement si une protection des données appropriée est assurée, les données à caractère personnel peuvent être transférées à des destinataires en dehors de l'Espace économique européen. De plus amples informations sont disponibles sur demande. Vous pouvez contacter notre responsable de la protection des données à l'adresse suivante : Data Protection Officer, Information Security and Privacy (C/ISP), Robert Bosch GmbH, Postfach 30 02 20, 70442 Stuttgart, ALLEMAGNE.

Vous avez le droit de vous opposer à tout moment au traitement de vos données à caractère personnel conformément à l'art. 6 (1) phrase 1 (f) du RGPD pour des motifs qui vous sont propres

ou dans le cas où vos données personnelles sont utilisées à des fins de marketing direct. Pour exercer votre droit, contactez-nous via l'adresse **[FR] privacy.ttfr@bosch.com, [BE] privacy.tbbe@bosch.com, [LU] DPO@bosch.com**. Pour de plus amples informations, veuillez scanner le QR code.

1 [cs] Všeobecné bezpečnostní pokyny

Pokyny pro cílovou skupinu

Tento návod je určen jak odborníkům pracujícím v oblasti plynových a vodovodních instalací, techniky vytápění a elektrotechniky, tak i provozovateli otopné soustavy.

- ▶ Dodržujte pokyny uvedené ve všech návodech komponent systému.
- ▶ Řiďte se bezpečnostními a výstražnými pokyny.
- ▶ Dodržujte národní a místní předpisy, technická pravidla a směrnice.

Jejich nerespektování může vést k materiálním škodám, poškození zdraví osob nebo dokonce k ohrožení jejich života.

Užívání k určenému účelu

- ▶ Výrobek používejte výhradně k řízení otopných soustav.

Každé jiné použití se považuje za použití v rozporu s původním určením. Škody, které by tak vznikly, jsou vyloučeny z odpovědnosti.

Nebezpečí opáření v místech odběru teplé vody

- ▶ Má-li být nastavována teplota TV vyšší než 60 °C, nebo bude-li zapínána termická dezinfekce, je nutné, aby bylo nainstalované směšovací zařízení. Při pochybnostech se poraďte s odborníkem.

Hrozí nebezpečí úrazu výbuchem baterií

Při použití baterií nesprávného typu může dojít k jejich explozi.

- ▶ Vybité baterie nahraďte bateriemi stejného typu.
- ▶ Vybité baterie likvidujte ekologicky.

2 Zjednodušené prohlášení o shodě EU týkající se rádiových zařízení

Tímto prohlašuje společnost Bosch Thermotechnik GmbH, že výrobek CR 20 RF s rádiovou technologií popsaný v tomto návodu odpovídá směrnici 2014/53/EU.

Úplný text prohlášení o shodě EU je k dispozici na internetu: www.junkers.cz.

3 Aktualizace

Získání aktualizací softwaru pro CR 20 RF/K 30 RF:

- ▶ K 30 RF zaregistrujte přes HomeCom Easy.
- ▶ Vyjádřete souhlas s podmínkami užívání.
- ▶ K 30 RF připojte k internetu.

4 Licencování open source

Softwarové komponenty obsažené v tomto výrobku jsou držitelem práv licencovány na základě GNU General Public License (GPL), GNU Lesser General Public License (LGPL) nebo jiné licence softwaru open source. Tyto licence vyžadují zpřístupnění zdrojového kódu. Texty licencí a informace o autorských právech pro příslušné softwarové komponenty jsou otištěny v příloze (→ str. 34).

V případě aktualizace softwaru prostřednictvím K 30 RF existuje možnost, že texty licencí již nebudou aktuální. Aktuální texty licencí jsou k dispozici na webu K 30 RF a lze je zobrazit prostřednictvím aplikace HomeCom Easy.

Zdrojový kód těchto softwarových komponent není dodáván společně s tímto výrobkem. Zdrojový kód pro tyto softwarové komponenty můžete získat na fyzickém médiu (CD nebo DVD) zasláním písemné žádosti na naši níže uvedenou adresu Open Source Office s uvedením získaného výrobku a datem koupě.

Bosch Thermotechnik GmbH

TT-RHC K30 OSS

Werk Lollar

Postfach 11 61

35453 Lollar

Deutschland

Vyhrazujeme si právo účtovat poplatky (až do maximální výše 20 EUR) k pokrytí nákladů na poskytnutí zdrojového kódu.

Svou žádost (i) můžete podat do tří (3) let od data, kdy jste zakoupili výrobek obsahující binární soubor požadované komponenty, nebo (ii) v případě kódu podle GPL v3, pokud společnost Bosch Thermotechnik GmbH nabízí pro tento výrobek náhradní díly nebo zákaznický servis.

5 Informace o ochraně osobních údajů



My, společnost **Bosch Thermotechnika s.r.o., Průmyslová 372/1, 108 00 Praha - Štěrboholy, Česká republika**, zpracováváme informace o výrobcích a pokyny k montáži, technické údaje a údaje o připojení, údaje o

kommunikaci, registraci výrobků a o historii klientů za účelem zajištění funkcí výrobků (čl. 6, odst. 1, písmeno b nařízení GDPR), abychom mohli plnit svou povinnost dohledu nad

výrobky a zajišťovat bezpečnost výrobků (čl. 6, odst. 1, písmeno f nařízení GDPR) s cílem ochránit naše práva ve spojitosti s otázkami záruky a registrace výrobků (čl. 6, odst. 1, písmeno f GDPR) a abychom mohli analyzovat distribuci našich výrobků a poskytovat přizpůsobené informace a nabídky související s výrobky (čl. 6, odst. 1, písmeno f nařízení GDPR). V rámci poskytování služeb, jako jsou prodejní a marketingové služby, správa smluvních vztahů, evidence plateb, programování, hostování dat a služby linky hotline, můžeme pověřit zpracováním externí poskytovatele služeb a/nebo přidružené subjekty společnosti Bosch a přenést data k nim. V některých případech, ale pouze je-li zajištěna adekvátní ochrana údajů, mohou být osobní údaje předávány i příjemcům mimo Evropský hospodářský prostor. Další informace poskytujeme na vyžádání. Našeho pověření pro ochranu osobních údajů můžete kontaktovat na následující adrese: Data Protection Officer, Information Security and Privacy (C/ISP), Robert Bosch GmbH, Postfach 30 02 20, 70442 Stuttgart, NĚMECKO.

Máte právo kdykoli vznést námitku vůči zpracování vašich osobních údajů, jehož základem je čl. 6 odst. 1 písmeno f nařízení GDPR, na základě důvodů souvisejících s vaší konkrétní situací nebo v případech, kdy se zpracovávají osobní údaje pro účely přímého marketingu. Chcete-li uplatnit svá práva, kontaktujte nás na adrese DPO@bosch.com. Další informace najdete pomocí QR kódu.

1 [da] Generelle sikkerhedshenvisninger

Anvisninger for målgruppen

Denne vejledning henvender sig både til fagfolk inden for vandinstallationer og varme- og elektroteknik samt til brugeren af varmeanlægget.

- ▶ Overhold anvisningerne i alle vejledninger til anlægskomponenterne.
- ▶ Overhold sikkerheds- og advarselshenvisningerne.
- ▶ Overhold nationale og regionale forskrifter, tekniske regler og direktiver.

Hvis anvisningerne ikke overholdes, kan det forårsage materielle skader og/eller personskader, som kan være livsfarlige.

Forskriftsmæssig anvendelse

- ▶ Brug udelukkende produktet til regulering af varmeanlæg.

Al anden anvendelse er ikke forskriftsmæssig. Skader, som opstår som følge af forkert anvendelse, omfattes ikke af garantien.

Fare for skoldning på tapstederne for varmt vand

- ▶ Hvis varmtvandstemperaturen indstilles over 60 °C, eller den termiske desinfektion er tilkoblet, skal der installeres en blandingsanordning. Spørg fagfolk, hvis du er i tvivl.

Fare for personskader på grund af batteriekspllosion

Hvis der anvendes batterier af forkert type, kan de eksplodere.

- ▶ Brugte batterier må kun erstattes af batterier af samme type.
- ▶ Brugte batterier skal bortskaffes miljøvenligt.

2 Forenklet EU-overensstemmelseserklæring til radioanlæg

Hermed erklærer Bosch Thermotechnik GmbH, at produktet CR 20 RF med radioteknologi, der er beskrevet i denne vejledning, opfylder direktiv 2014/53/EU.

EU-overensstemmelseserklæringens fulde tekst findes på internettet: www.bosch-climate.dk.

3 Opdateringer

Software-opdateringer til CR 20 RF/K 30 RF kan fås på følgende måde:

- ▶ Registrer K 30 RF via HomeCom Easy.
- ▶ Acceptér brugerbetingsbetingelserne.
- ▶ Forbind K 30 RF med internettet.

4 Open Source-licensering

De softwarekomponenter, der er indeholdt i dette produkt, er af licensindehaveren licenseret med GNU General Public License (GPL), GNU Lesser General Public License (LGPL) eller en anden Open Source-softwarelicens. Disse licenser kræver at kildekoden stilles til rådighed. Licenssteksterne og ophavsretslige oplysninger for de pågældende software-komponenter er printet i bilaget (→ side 34).

Ved en software-opdatering via K 30 RF kan det ske at licenssteksterne ikke længere er aktuelle. De aktuelle licensstekster findes på K 30 RF og kan vises via app'en HomeCom Easy.

Kildekoden til disse softwarekomponenter udleveres ikke sammen med produktet. Du kan modtage kildekoden til disse softwarekomponenter på et fysisk medie (cd eller dvd) ved at sende en skriftlig forespørgsel til vores Open Source Office-adresse ved at angive det købte produkt og købsdatoen.

Bosch Thermotechnik GmbH
TT-RHC K30 OSS
Afdeling Lollar
Postboks 11 61
35453 Lollar
Tyskland

Vi forbeholder os at opkræve gebyrer (op til maks. 20 €) for at dække omkostningerne for tilvejebringelse af kildekoden.

Du kan stille din forespørgsel (i) inden for tre (3) år fra det tidspunkt, hvor du har købt det produkt, der indeholder den binære fil til den forespurgte komponent, eller (ii), i tilfælde af kode under GPL v3, så længe Bosch Thermotechnik GmbH tilbyder reservedele eller kundeservice for dette produkt.

5 Bemærkning om databeskyttelse



Vi, **Robert Bosch A/S, Telegrafvej 1, 2750**

Ballerup, Danmark behandler oplysninger om produkt og montering foruden tekniske data og forbindelsesdata, kommunikationsdata samt produktregistrerings- og kundehistorikdata for

at give produktfunktionalitet (art. 6 pgf. 1 nr. 1 b GDPR), for at opfylde vores forpligtelse hvad angår produktovervågning, og grundet produktsikkerhed (GDPR, art. 6 pgf. 1 nr. 1 f), for at sikre vores rettigheder i forbindelse med spørgsmål vedrørende garanti og produktregistrering (GDPR, art. 6 pgf. 1 nr. 1 f) og for at analysere distributionen af vores produkter, og for at tilbyde individualiserede oplysninger og tilbud relateret til produktet (GDPR, art. 6 pgf. 1 nr. 1 f). For at tilbyde tjenester såsom salgs- og markedsføringstjenester, kontraktstyring, betalingshåndtering, programmering, dataopbevaring og hotline-tjenester, kan vi hyre eksterne serviceudbydere og/eller Bosch-partnerselskaber, og overføre data til disse. I nogle tilfælde, men kun når der er sørget for passende databeskyttelse, kan persondata overføres til modtagere udenfor Det Europæiske Økonomiske Samarbejdsområde. Yderligere oplysninger gives efter forespørgsel. De kan kontakte vores databeskyttelsesansvarlige ved at kontakte: Data Protection Officer, Information Security and Privacy (C/ISP), Robert Bosch GmbH, Postfach 30 02 20, 70442 Stuttgart, TYSKLAND.

De er til enhver tid berettiget til at modsætte Dem behandlingen af Deres personoplysninger baseret på GDPR art. 6 pgf. 1 nr. 1 f efter grunde relateret til Deres egen situation eller til direkte markedsføringsformål. For at udøve Deres rettigheder, bedes De kontakte os via **DPO@bosch.com**. Følg venligst QR-koden for yderligere oplysninger.

1 [es] Indicaciones de seguridad generales

Avisos para el grupo objetivo

Este manual se dirige tanto a los técnicos especializados en instalaciones de agua, técnica calefactora y en electrotécnica, así como también al cliente de la instalación de calefacción.

- ▶ Cumplir con todas las indicaciones de los componentes de la instalación.
- ▶ Tener en cuenta las advertencias e indicaciones de seguridad.
- ▶ Tener en cuenta la normativa nacional y regional y las normas y directivas técnicas.

La inobservancia puede ocasionar daños materiales y/o lesiones a las personas, incluso peligro de muerte.

Uso conforme al empleo previsto

- ▶ Utilizar el producto únicamente para la regulación de instalaciones de calefacción.

Cualquier otro uso se considera inapropiado. La empresa no asume ninguna responsabilidad por los daños causados por el uso inapropiado del equipo.

Peligro de quemaduras en las tomas de agua caliente

- ▶ Cuando la temperatura del agua caliente está ajustada por encima de los 60 °C o la desinfección térmica está conectada, debe instalarse un dispositivo de mezcla. En caso de duda preguntar al técnico especializado.

Peligro de riesgo por explosión de las baterías

En caso de utilizar baterías del tipo erróneo, éstas pueden explotar.

- ▶ Sustituir las baterías usadas únicamente por baterías del mismo tipo.
- ▶ Eliminar las baterías usadas acorde con el medio ambiente.

2 Declaración de conformidad CE simplificada para instalaciones de radioemisión

Mediante la presente, Bosch Thermotechnik GmbH declara que el producto CR 20 RF, descrito en este manual, corresponde a la tecnología de radioemisión de la directiva 2014/53/CE.

El texto completo de la declaración de conformidad está disponible en internet: www.bosch-climate.es.

3 Actualizaciones

Para obtener actualizaciones de software para el CR 20 RF/ K 30 RF:

- ▶ Registrar K 30 RF mediante HomeCom Easy.
- ▶ Confirmar condiciones de uso.
- ▶ Conectar K 30 RF con el internet.

4 Software de fuente abierta

Componentes de software de este producto han sido licenciadas por el propietario del copyright con licencia GNU General Public (GPL), licencia GNU Lesser General Public (LGPL) o con otra licencia de software de fuente abierta. Estas licencias requieren que el código fuente sea puesto a la disposición. Los textos de la licencia y las informaciones de copyright de los componentes del software respectivo se encuentran en el anexo (→ página 34).

En caso de una actualización de software mediante K 30 RF existe la posibilidad de que los textos de licencia ya no son actuales. Los textos actuales de licencia están disponibles en el K 30 RF y pueden ser visualizados mediante la aplicación HomeCom Easy.

El código fuente de estos componentes de software no es entregado conjuntamente con este producto. Usted puede obtener el código fuente para estos componentes de software en un medio físico (CD o DVD), enviando una solicitud escrita a la dirección de fuente abierta presentada a continuación, mencionando el producto obtenido, así como la fecha de la compra.

Bosch Thermotechnik GmbH
TT-RHC K30 OSS
Werk Lollar
Código postal 11 61
35453 Lollar
Alemania

Nos reservamos el derecho de cobrar una tasa (hasta máx. 20 €) para cubrir los costes de la entrega del código fuente.

Usted puede presentar su solicitud (i) en un lapso de tres (3) años a partir del momento de adquisición del producto que contiene el archivo binario del componente consultado o (ii) en caso de un código bajo el GPL v3 en el lapso que la empresa Bosch Thermotechnik GmbH ofrezca piezas de repuesto o un servicio técnico para este producto.

5 Aviso de protección de datos



Nosotros, **Robert Bosch España S.L.U., Bosch Termotecnia, Avenida de la Institución Libre de Enseñanza, 19, 28037 Madrid, España**, tratamos información del producto y la instalación, datos técnicos y de conexión,

datos de comunicación, datos del registro del producto y del historial del cliente para garantizar el funcionamiento del producto (art. 6 (1), párr. 1 (b) del RGPD), para cumplir nuestro deber de vigilancia del producto, para la seguridad del producto y por motivos de seguridad (art. 6 (1), párr. 1 (f) del RGPD), para salvaguardar nuestros derechos en relación con cuestiones de garantía y el registro del producto (art. 6 (1), párr. 1 (f) del RGPD) y para analizar la distribución de nuestros productos y proporcionar información y ofertas individualizadas relativas al producto (art. 6 (1), párr. 1 (f) del RGPD). Para prestar servicios, tales como servicios de ventas y marketing, gestión de contratos, tramitación de pagos, programación, servicios de línea directa y alojamiento de datos, podemos encargar y transferir datos a proveedores de servicios externos y/o empresas afiliadas a Bosch. En algunos casos, pero solo si se asegura una protección de datos adecuada, se podrían transferir datos personales a receptores ubicados fuera del Espacio Económico Europeo. Póngase en contacto con nosotros para solicitarnos más información. Dirección de contacto de nuestro responsable de protección de datos: Data Protection Officer, Information Security and Privacy (C/ISP), Robert Bosch GmbH, Postfach 30 02 20, 70442 Stuttgart, ALEMANIA.

Usted podrá ejercer su derecho de acceso, rectificación, cancelación, solicitar la limitación del tratamiento, la portabilidad de los datos y el olvido de los mismos escribiendo un correo electrónico a privacy.rbib@bosch.com. Escanee el código CR para obtener más información.

1 [et] Indicaciones de seguridad generales

Avisos para el grupo objetivo

Este manual se dirige tanto a los técnicos especializados en instalaciones de agua, técnica calefactora y en electrotécnica, así como también al cliente de la instalación de calefacción.

- ▶ Cumplir con todas las indicaciones de los componentes de la instalación.
- ▶ Tener en cuenta las advertencias e indicaciones de seguridad.
- ▶ Tener en cuenta la normativa nacional y regional y las normas y directivas técnicas.

La inobservancia puede ocasionar daños materiales y/o lesiones a las personas, incluso peligro de muerte.

Uso conforme al empleo previsto

- Utilizar el producto únicamente para la regulación de instalaciones de calefacción.

Cualquier otro uso se considera inapropiado. La empresa no asume ninguna responsabilidad por los daños causados por el uso inapropiado del equipo.

Veevõtupunktide juures on oht end kuuma veega põletada

- Kui sooja vee temperatuuri seadeväärtus ületab 60 °C või kui termodesinfitseerimine on sisse lülitatud, peab olema paigaldatud segisti. Kahtluse korral pöörduge spetsialisti poole.

Patareide plahvatamisest tingitud vigastuste oht

Vale tüüpi patareide kasutamisel võivad need plahvatada.

- Asendage kasutatud patareid ainult sama tüüpi patareidega.
- Tagada tuleb patareide keskkonnahoidlik kasutuselt kõrvaldamine.

2 Lihtsustatud EÜ vastavusdeklaratsioon raadioseadmete kohta

Käesolevaga deklareerib Bosch Thermotechnik GmbH, et selles juhendis kirjeldatav toode on kooskõlas CR 20 RF direktiivi 2014/53/EL kohase raadiotehnoloogiaga.

EÜ vastavusdeklaratsiooni terviktekst on saadaval internetis: www.junkers.ee.

3 Uuendused

CR 20 RF/K 30 RF jaoks tarkvara uuenduste saamiseks:

- Registreerige K 30 RF HomeCom Easy abil.
- Nõustuge kasutustingimustega.
- Ühendage K 30 RF internetiga.

4 Avatud lähtekoodi litsentsimine

Selles tootes sisalduvad tarkvarakomponendid on õigussubjekti poolt litsentsitud GNU üldise avaliku litsentsiga (GNU General Public License (GPL)), GNU vähem üldise avaliku litsentsiga (GNU Lesser General Public License (LGPL)) või mõne muu avatud lähtekoodiga tarkvara litsentsiga. Nende litsentside puhul on nõutav, et lähtekood oleks saadaval.

Vastavate tarkvarakomponentide litsentsitekid ja autoriõiguse info on trükitud lisas (→ lehekülj 34).

Tarkvaravärskenduse korral K 30 RF kaudu ei pruugi litsentsitekid enam ajakohased olla. Ajakohased litsentsitekid on saadaval keskkonnas K 30 RF ja neid saab vaadata rakenduses HomeCom Easy.

Nende tarkvarakomponentide lähtekoodi ei tarnita koos selle tootega. Te saate hankida nende tarkvarakomponentide lähtekoodi füüsilisel andmekandjal (CD või DVD), esitades kirjaliku päringu alloleval meie avatud lähtekoodi kontori aadressil, märkides soetatud toote ja ostukuupäeva.

Bosch Thermotechnik GmbH

TT-RHC K30 OSS

Werk Lollar

Postfach 11 61

35453 Lollar

Deutschland

Me jätame endale õiguse nõuda tasu (kuni 20 €) lähtekoodi pakkumise kulude katteks.

Te võite päringu (i) esitada kolme (3) aasta jooksul alates päringus nimetatud komponentide binaarfaili sisaldava toote soetamise ajast või (ii) GPL v3 alla kuuluva koodi puhul niikaua, kui Bosch Thermotechnik GmbH sellele tootele varuosi või klienditeenindust pakub.

5 Andmekaitsedeklaratsioon



Meie, **Robert Bosch OÜ, Kesk tee 10, Jüri alevik, 75301 Rae vald, Harjumaa, Estonia**, töötleme toote- ja paigaldusteavet, tehnilisi ja kontaktandmeid, sideandmeid, toote registreerimise ja kliendiajaloo andmeid, et

tagada toote funktsioneerimine (isikuandmete kaitse üldmääruse artikli 6 lõike 1 esimese lause punkt b), täita oma tootejärelvalve kohustust ning tagada tooteohutus ja turvalisus (isikuandmete kaitse üldmääruse artikli 6 lõike 1 esimese lause punkt f), kaitsta oma õigusi seoses garantii ja toote registreerimise küsimustega (isikuandmete kaitse üldmääruse artikli 6 lõike 1 esimese lause punkt f), analüüsida oma toodete levitamist ning pakkuda individuaalset teavet ja pakkumisi toote kohta (isikuandmete kaitse üldmääruse artikli 6 lõike 1 esimese lause punkt f). Selliste teenuste nagu müügi- ja turundusteened, lepingute haldamine, maksete korraldamine, programmeerimine, andmehoid ja klienditoe teenused osutamiseks võime tellida ja edastada andmeid välisetele teenuseosutajatele ja/või Boschi sidusettevõtetele. Mõnel juhul, kuid ainult siis, kui on tagatud asjakohane andmekaitse, võib isikuandmeid edastada väljaspool Euroopa Majanduspiirkonda asuvatele andmesaajatele. Täiendav teave esitatakse nõudmisel. Meie andmekaitsevolinikuga saate ühendust võtta aadressil: Data Protection Officer, Information Security and Privacy (C/ISP), Robert Bosch GmbH, Postfach 30 02 20, 70442 Stuttgart, GERMANY.

Teil on õigus oma konkreetsest olukorrast lähtudes või isikuandmete töötlemise korral otseturunduse eesmärgil esitada igal ajal vastuväiteid oma isikuandmete töötlemise suhtes, mida tehakse isikuandmete kaitse üldmääruse artikli 6

löike 1 esimese lause punkti f kohaselt. Oma õiguste kasutamiseks palume võtta meiega ühendust e-posti aadressil **DPO@bosch.com**. Täiendava teabe saamiseks palume kasutada QR-koodi.

1 [fi] Yleiset turvallisuusohjeet

Ohjeita kohderyhmälle

Tämä käyttöohje on tarkoitettu sekä vesiasennusten että lämmitys- ja sähkötekniikan ammattilaisille ja lämmityslaitteistojen toiminnanharjoittelijoille.

- ▶ Ohjeet löytyvät laitteistokomponenttien kaikista ohjeista.
- ▶ Noudata turvallisuus- ja varoitusohjeita.
- ▶ Noudata kansallisia ja alueellisia määräyksiä, teknisiä sääntöjä ja direktiivejä.

Ohjeiden noudattamatta jättäminen voi aiheuttaa aineellisia vahinkoja, loukkaantumisia tai jopa hengenvaaran.

Määräystenmukainen käyttö

- ▶ Tuotetta saa käyttää ainoastaan lämmityslaitteiden ohjaukseen.

Kaikki muu käyttö ei ole määräysten mukaista. Niistä aiheutuvat vahingot eivät kuulu takuun piiriin.

Palovammojen vaara lämpimän käyttöveden ottopaikoilla

- ▶ Sekoitusventtiili on asennettava, jos lämpimän käyttöveden lämpötilaksi on asetettu yli 60 °C tai jos terminen desinfiointi on käytössä. Kysy apua laitteen asentajalta, jos olet epävarma.

Räjähäätävät paristot aiheuttavat tapaturmavaaran

Jos käytössä on vääranlaiset paristot, nämä voivat räjähtää.

- ▶ Käytetyt paristot saa korvata vain samantyyppisillä paristoilla.
- ▶ Hävitä käytetyt paristot ympäristöystävällisesti.

2 Radiolaitteita koskeva yksinkertaistettu EU-vaatimustenmukaisuusvakuutus

Täten Bosch Thermotechnik GmbH vakuuttaa, että tässä ohjeessa kuvattu tuote CR 20 RF vastaa direktiivin 2014/53/ EU mukaista radiolaiteteknologiaa.

EU-vaatimustenmukaisuusvakuutuksen täydellinen teksti löytyy Internetistä, ks.: www.bosch.fi.

3 Päivitykset

Jotta tuotteen CR 20 RF/K 30 RF päivitykset olisivat saatavilla:

- ▶ Rekisteröi K 30 RF HomeCom Easy:n kautta.
- ▶ Hyväksy käyttöehdot.
- ▶ Yhdistä K 30 RF Internetiin.

4 Open Source Licensing

Tämän tuotteen sisältämien ohjelmistokomponenttien oikeuksien omistaja on hankkinut lisenssin GNU General Public License (GPL), GNU Lesser General Public License (LGPL) tai muun Open Source Software -lisenssin. Tämä lisenssi vaativat, että lähdekoodi toimitetaan käyttöön. Vastaavien ohjelmistokomponenttien lisenssitekstit ja tekijänoikeustiedot löytyvät liitteestä (→ sivu 34).

Jos ohjelmistopäivitys tapahtuu K 30 RF:n kautta, on mahdollista, että lisenssitekstit eivät ole enää ajankohtaisia. Uusimmat lisenssitekstit ovat käytettävistä kohdasta K 30 RF ja ne voidaan näyttää sovelluksen HomeCom Easy kautta.

Näiden ohjelmistokomponenttien lähdekoodia ei toimiteta yhdessä tämän tuotteen kanssa. Voit saada näiden ohjelmistokomponenttien lähdekoodin fyysisenä mediana (CD tai DVD) lähettämällä kirjallisen pyynnön alla olevaan Open Source Office -osoitteeseen ja ilmoittamalla hankitun tuotteen nimen ja ostospäivän.

Bosch Thermotechnik GmbH
TT-RHC K30 OSS
Werk Lollar
Postfach 11 61
35453 Lollar
Deutschland

Pidätämme itsellämme oikeuden periä maksun (kork. 20 €), joka kattaa lähdekoodin toimittamisen aiheuttamat kustannukset.

Voit laatia pyyntösi (i) kolmen (3) vuoden sisällä siitä ajankohdasta, kun hankit ilmoitetun komponentin, joka sisältää kysytyn komponentin binäärinen tiedoston, tai (ii) jos kyseessä on lisenssiin GPL v3 liittyvä koodi, niin kauan kuin Bosch Thermotechnik GmbH tarjoaa tämän tuotteen varaosia tai asiakaspalvelua tähän tuotteeseen liittyen.

5 Tietosuojaseloste



Me, **Robert Bosch Oy, Äyritie 8 E, 01510**

Vantaa, Suomi, käsittelemme tuote- ja asennustietoja, teknisiä ja liitântätietoja, viestintätietoja, tuoterekisteröinti- ja asiakashistoriatietoja varmistaaksemme

tuotteen toiminnallisuuden (6 art. 1 kohdan alakohta b, GDPR), täyttääksemme tuotevalvontaan ja tuoteturvallisuuteen sekä turvallisuusyihin liittyvät velvoitteemme (6 art. 1 kohdan alakohta f, GDPR), turvataksemme oikeutemme takuuseen ja tuoterekisteröintiin liittyvissä kysymyksissä (6 art. 1 kohdan alakohta f, GDPR) ja analysoidaksemme tuotteidemme jakelua sekä tarjotaksemme tuotteeseen liittyviä yksilöllisiä tietoja ja tarjouksia (6 art. kohdan 1 alakohta f, GDPR). Tarjotaksemme palveluita, kuten myynti- ja markkinointipalvelut, sopimusten hallinta, maksujen käsittely, ohjelmointi, hosting- ja hotline-palvelut, voimme tehdä toimeksiantoja ja siirtää tietoja ulkoisille palveluntarjoajille ja/tai Boschin kanssa sidoksissa oleville yrityksille. Joissakin tapauksissa, mutta vain asianmukaisen tietosuojatason ollessa taattu, henkilötietoja voidaan siirtää vastaanottajille, joiden sijaintipaikka on Euroopan talousalueen ulkopuolella. Lisätietoa annetaan pyynnöstä. Voit ottaa yhteyttä tietosuojavastaavaamme osoitteeseen: Data Protection Officer, Information Security and Privacy (C/ISP), Robert Bosch GmbH, Postfach 30 02 20, 70442 Stuttgart, GERMANY.

Sinulla on oikeus vastustaa milloin tahansa henkilötietojesi käsittelyä syillä, jotka koskevat erityistä henkilökohtaista tilannettasi, tai jos henkilötietoja käytetään suoramarkkinointitarkoituksiin perustuen GDPR:n 6 art. 1 kohdan alakohtaan f. Ota oikeuksiasi harjoittamiseksi yhteyttä meihin osoitteeseen DPO@bosch.com. Lisätietoja saat seuraamalla QR-koodia.

1 [fl] Algemene veiligheidsvoorschriften

Instructies voor de doelgroep

Deze handleiding is bedoeld voor de vakman op het gebied van de waterinstallaties, verwarmings- en elektrotechniek en voor de gebruiker van de cv-installatie.

- ▶ Houd de instructies in alle handleidingen van de installatie-componenten aan.
- ▶ Neem de veiligheidsinstructies en waarschuwingsaanwijzingen in acht.
- ▶ Neem de nationale en regionale voorschriften, technische regels en richtlijnen in acht.

Indien deze niet worden aangehouden kunnen materiële schade, lichamelijk letsel en zelfs levensgevaar ontstaan.

Gebruik volgens de voorschriften

- ▶ Gebruik het product uitsluitend voor het regelen van cv-installaties.

Ieder ander gebruik komt niet overeen met de voorschriften. Daaruit resulterende schade valt niet onder de aansprakelijkheid.

Verbrandingsgevaar aan de tappunten van het warm water

- ▶ Installeer een thermostatische mengkraan wanneer warmwatertemperaturen boven 60 °C zijn ingesteld of de thermische desinfectie is ingeschakeld. Vraag bij twijfel de vakman.

Gevaar voor lichamelijk letsel door explosie van de batterijen

Bij gebruik van het verkeerde type batterijen kunnen deze exploderen.

- ▶ Verbruikte batterijen alleen door batterijen van hetzelfde type vervangen.
- ▶ Verbruikte batterijen milieuvriendelijk afvoeren.

2 Vereenvoudigde conformiteitsverklaring betreffende radiografische installaties

Hierbij verklaart Bosch Thermotechnik GmbH, dat het in deze instructie genoemde product CR 20 RF met radiografische technologie aan de richtlijn 2014/53/EU voldoet.

De volledige tekst van de EU-conformiteitsverklaring is via internet beschikbaar: www.bosch-climate.be.

3 Updates

Om software-updates voor de CR 20 RF/K 30 RF te krijgen:

- ▶ K 30 RF via HomeCom Easy registreren.
- ▶ Gebruiksvoorwaarden accepteren.
- ▶ K 30 RF met het internet verbinden.

4 Open Source Licensing

De in dit product opgenomen softwarecomponenten zijn door de rechthebbende met GNU General Public License (GPL), GNU Lesser General Public License (LGPL) of een andere Open Source Software-licentie gelicenseerd. Deze licenties vereisen, dat de broncode ter beschikking wordt gesteld. De licentietekst en de copyright-informatie van de betreffende software-componenten zijn in de bijlage afgedrukt (→ pagina 34).

In geval van een software-update via K 30 RF bestaat de mogelijkheid, dat de licentieteksten niet meer actueel zijn. De actuele licentieteksten zijn op de K 30 RF beschikbaar en kunnen via de app HomeCom Easy worden weergegeven.

De broncode van deze softwarecomponenten wordt niet samen met dit product uitgeleverd. U kunt de broncode voor deze softwarecomponenten op een fysiek medium (CD of DVD) verkrijgen, door een schriftelijke aanvraag aan ons onderstaande Open Source Office-adres te sturen onder vermelding van het aangeschafte product en de aanschafdatum.

Bosch Thermotechnik GmbH
TT-RHC K30 OSS
Werk Lollar
Postfach 11 61
35453 Lollar
Duitsland

Wij behouden ons het rechte voor een vergoeding te vragen (tot maximaal 20 €), om de kosten voor het beschikbaar stellen van de broncode te dekken.

U kunt uw aanvraag (i) binnen drie (3) jaar na het tijdstip indienen, waarop u het product, dat het binaire bestand van de aangevraagde component bevat, heeft verworven of (ii) in geval van code onder de GPL v3 zolang als Bosch Thermotechnik GmbH resereonderdelen of een servicedienst voor dit product aanbiedt.

5 Aanwijzing inzake gegevenbescherming



Wij, **Bosch Thermotechnology n.v./s.a., Zandvoortstraat 47, 2800 Mechelen, België**, verwerken product- en installatie-informatie, technische - en aansluitgegevens, communicatiegegevens, productregistraties

en historische klantgegevens om productfunctionaliteit te realiseren (art. 6 (1) subpar. 1 (b) AVG) om aan onze plicht tot producttoezicht te voldoen en om redenen van productveiligheid en beveiliging (art. 6 (1) subpar. 1 (f) AVG), vanwege onze rechten met betrekking tot garantie- en productregistratievragen (art. 6 (1) subpar. 1 (f) AVG), voor het analyseren van de distributie van onze producten en om te voorzien in geïndividualiseerde informatie en aanbiedingen gerelateerd aan het product (art. 6 (1) subpar. 1 (f) AVG). Om diensten te verlenen zoals verkoop- en marketing, contractmanagement, betalingsverwerking, ontwikkeling, data hosting en telefonische diensten kunnen wij gegevens ter beschikking stellen en overdragen aan externe dienstverleners en/of bedrijven gelieerd aan Bosch. In bepaalde gevallen, maar alleen indien een passende gegevensbeveiliging is gewaarborgd, kunnen persoonsgegevens worden overgedragen aan ontvangers buiten de Europese Economische Ruimte (EER). Meer informatie is op aanvraag beschikbaar. U kunt contact opnemen met onze Data Protection Officer onder: Data Protection Officer, Information Security and Privacy (C/ISP), Robert Bosch GmbH, Postfach 30 02 20, 70442 Stuttgart, DUITSLAND.

U heeft te allen tijde het recht om bezwaar te maken tegen de verwerking van uw persoonsgegevens conform art. 6 (1) subpar. 1 (f) AVG om redenen met betrekking tot uw specifieke situatie of voor direct marketing-doeleinden. Neem voor het uitoefenen van uw recht contact met ons op via **privacy.tb@bosch.com**. Voor meer informatie, scan de QR-code.

1 [it] Avvertenze di sicurezza generali

Informazioni per il gruppo di destinatari

Le presenti istruzioni si rivolgono sia ai tecnici specializzati in installazioni idrauliche e nei settori della termotecnica ed elettrotecnica, sia al gestore dell'impianto di riscaldamento.

- ▶ Attenersi a tutte le indicazioni contenute nelle istruzioni dei componenti dell'impianto.
- ▶ Rispettare le avvertenze e gli avvisi di sicurezza.
- ▶ Attenersi alle disposizioni nazionali e locali, ai regolamenti tecnici e alle direttive in vigore.

La mancata osservanza delle indicazioni può causare lesioni alle persone e/o danni materiali fino ad arrivare al pericolo di morte.

Utilizzo conforme alle indicazioni

- ▶ Utilizzare il prodotto esclusivamente per la termoregolazione degli impianti di riscaldamento.

L'apparecchio non è progettato per altri usi. Gli eventuali danni che ne derivassero sono esclusi dalla garanzia.

Pericolo di scottature sui punti di prelievo dell'acqua calda sanitaria

- ▶ Se vengono impostate temperature per l'acqua calda sanitaria maggiori di 60 °C o è attivata la disinfezione termica, deve essere installato un miscelatore ACS, a monte delle utenze. In caso di dubbio rivolgersi al tecnico specializzato.

Pericolo di lesioni in caso di esplosione delle batterie

L'uso di batterie di tipo errato può provocare l'esplosione delle stesse.

- ▶ Sostituire le batterie scariche soltanto con batterie dello stesso tipo.
- ▶ Smaltire le batterie usate nel rispetto dell'ambiente.

2 Dichiarazione di conformità UE semplificata relativa agli impianti radio

Con la presente documentazione la scrivente dichiara che il prodotto CR 20 RF descritto in questo manuale è conforme alla tecnologia radio della direttiva 2014/53/UE.

Il testo completo della dichiarazione di conformità UE è disponibile su Internet. www.bosch-clima.it

3 Aggiornamenti

Per ricevere gli aggiornamenti software della CR 20 RF / K 30 RF:

- ▶ registrare lo K 30 RF tramite HomeCom Easy.
- ▶ Esprimere il consenso alle Condizioni di utilizzo.
- ▶ Collegare la K 30 RF a Internet.

4 Contratto di licenza open source

I componenti software contenuti in questo prodotto sono concessi in licenza dal detentore dei diritti con una GNU General Public License (GPL), una GNU Lesser General Public License (LGPL) o un'altra licenza per software open source. Queste licenze implicano la consegna del codice sorgente. Il testo delle licenze e le informazioni di copyright dei relativi componenti software sono riportati in appendice (→ pagina 34).

In caso di aggiornamento software tramite K 30 RF, i testi delle licenze potrebbero non corrispondere più all'ultima versione. La versione aggiornata dei testi delle licenze è disponibile sulla K 30 RF e può essere presa in visione per mezzo dell'app HomeCom Easy.

Il codice sorgente di questi componenti software non viene fornito insieme a questo prodotto. È possibile ricevere il codice sorgente di questi componenti software su un supporto fisico (CD o DVD), inviando richiesta scritta all'indirizzo del nostro Open Source Office sotto riportato e indicando il nome del prodotto acquistato e la data di acquisto.

Bosch Thermotechnik GmbH
 TT-RHC K30 OSS
 Werk Lollar
 Postfach 11 61
 35453 Lollar
 Germany

Ci riserviamo di richiedere il pagamento di un importo (max 20 €) a copertura dei costi di consegna del codice sorgente.

La richiesta (i) può essere presentata entro tre (3) anni dalla data di acquisto del prodotto contenente il file binario del componente richiesto oppure (ii) per un codice concesso con licenza GPL v3 fino a quando Bosch Thermotechnik GmbH offre ricambi o un servizio assistenza clienti per questo prodotto.

5 Informativa sulla protezione dei dati



Robert Bosch S.p.A., Società Unipersonale, Via M.A. Colonna 35, 20149 Milano, Italia, elabora informazioni su prodotti e installazioni, dati tecnici e di collegamento, dati di comunicazione, dati di cronologia clienti e registra-

zione prodotti per fornire funzionalità prodotto (art. 6 (1) sottopar. 1 (b) GDPR), per adempiere al proprio dovere di vigilanza unitamente a ragioni di sicurezza e tutela del prodotto (art. 6 (1) sottopar. 1 (f) GDPR), per salvaguardare i propri diritti in merito a garanzia e domande su registrazione di prodotti (art. 6 (1) sottopar. 1 (f) GDPR), nonché per analizzare la distribuzione dei prodotti e fornire informazioni personalizzate e offerte correlate al prodotto (art. 6 (1) sottopar. 1 (f) GDPR). Al fine di fornire servizi come vendita e marketing, gestione contratti e pagamenti, programmazione servizi hotline e data hosting possiamo commissionare e trasferire dati a fornitori di servizi esterni e/o aziende affiliate a Bosch. Talvolta, ma soltanto con adeguata garanzia di tutela, i dati personali potrebbero essere trasferiti a destinatari non ubicati nello Spazio Economico Europeo. Ulteriori informazioni sono disponibili su richiesta. Può rivolgersi al Titolare del trattamento dei dati presso Data Protection Officer, Information Security and Privacy (C/ISP), Robert Bosch GmbH, Postfach 30 02 20, 70442 Stoccarda, GERMANIA.

Ha il diritto di opporsi in qualsiasi momento al trattamento dei dati personali in base all'art. 6 (1) sottopar. 1 (f) GDPR in riferimento alla sua situazione in particolare o in caso di utilizzo a fini di direct marketing. Per esercitare tali diritti ci contatti tramite **DPO@bosch.com**. Segua il Codice QR-per ulteriori informazioni.

1 [It] Bendrieji saugos nurodymai

Nuorodos tikslinei grupei

Ši instrukcija yra skirta tiek vandens instaliacijų, šildymo sistemų ir elektrotechnikos specialistams, tiek šildymo sistemoms naudotojui.

- ▶ Būtina laikytis visose įrenginio komponentų instrukcijose pateiktų nurodymų.
- ▶ Laikykitės saugos ir įspėjamųjų nuorodų.
- ▶ Laikykitės nacionalinių ir regioninių teisės aktų, techninių taisyklių ir direktyvų.

Nesilaikant nurodymų, galima patirti materialinės žalos, gali būti sužaloti asmenys ir net gali iškilti pavojus gyvybei.

Naudojimas pagal paskirtį

- ▶ Gaminį naudokite tik šildymo sistemoms reguliuoti.

Bet koks kitokio pobūdžio naudojimas laikomas naudojimu ne pagal paskirtį. Dėl šios priežasties atsiradusiems defektams garantiniai įsipareigojimai netaikomi.

Nusiplikymo pavojus paleidus vandenį iš karšto vandens čiaupu

- ▶ Jei nustatoma aukštesnė kaip 60 °C karšto vandens temperatūra arba įjungiami terminė dezinfekcija, turi būti įmontuotas maišytuvas. Jei abejojate, pasikonsultuokite su specialistu.

Sužalojimo pavojus dėl baterijų sprogioms

Naudojant netinkamo tipo baterijas, jos gali sprogti.

- ▶ Panaudotas baterijas pakeiskite tik tokio paties tipo baterijomis.
- ▶ Panaudotas baterijas utilizuokite pagal aplinkosaugos reikalavimus.

2 Supaprastinta ES atitikties deklaracija, susijusi radijo ryšio įranga

Bosch Thermotechnik GmbH patvirtina, kad šioje instrukcijoje aprašytas gaminys CR 20 RF su radijo ryšio įranga atitinka 2014/53/ES direktyvos reikalavimus.

Visas ES atitikties deklaracijos tekstas pateiktas internete: www.junkers.lt.

3 Naujiniai

Norint gauti CR 20 RF/K 30 RF programinės įrangos naujinius, reikia:

- ▶ K 30 RF priregistruoti HomeCom Easy.
- ▶ Sutikti su naudojimo sąlygomis.
- ▶ K 30 RF prijungti prie interneto.

4 Atvirojo kodo licencija

Šiame produkte esančius programinės įrangos komponentus teisių turėtojai licencijavo "GNU General Public License" (GPL), "GNU Lesser General Public License" (LGPL) licencija arba kita Atvirojo kodo programinės įrangos licencija. Šios licencijos reikalauja, kad būtų pateiktas pirminis kodas. Licencijos tekstai ir informacija apie atitinkamų programinės įrangos komponentų Autorių teises atspausdinti priede (→ 34 pl.).

Jei programinė įranga naujinama naudojant K 30 RF, gali būti, kad licencijos tekstai nebebus galiojantys. Galiojantys licencijos tekstai yra K 30 RF, juos galima pažiūrėti naudojantis programėle HomeCom Easy.

Šių programinės įrangos komponentų pirminis kodas kartu su šiuo produktu netiekiamas. Šių programinės įrangos komponentų pirminį kodą galite gauti į fizinę duomenų perdavimo terpę (CD arba DVD), pateikę užklausą raštu mūsų žemiau pateiktu Atvirojo kodo biuro adresu ir nurodę įsigyto produkto pavadinimą bei pirkimo datą.

Bosch Thermotechnik GmbH
TT-RHC K30 OSS
Werk Lollar
Postfach 11 61
35453 Lollar
Vokietija

Kad padengtume pirminio kodo paruošimo išlaidas, pasilikame teisę imti mokesť (iki maks. 20 €).

Savo užklausą (i) galite pateikti per trejus (3) metus nuo produkto, kuriame yra užklaustų komponentų binarinė rinkmena, įsigijimo laiko arba (ii), jei kodas yra GPL v3, tol, kol Bosch Thermotechnik GmbH arba klientų aptarnavimo tarnyba šiam produktui siūlo atsargines dalis.

5 Duomenų apsaugos pranešimas



Mes, įmonė **Robert Bosch UAB, Ateities**

plentas 79A., LT 52104 Kaunas, Lietuva,

apdorojame informaciją apie gaminius ir jų

įmontavimą, techninius ir prijungimo

duomenis, ryšių duomenis, produktų

registravimo ir klientų istorijos duomenis, kad galėtume užtikrinti produkto funkcionalumą (BDAR 6 (1) str. 1 (b) dalis), siekiant įvykdyti mūsų pareigą stebėti gaminį ir užtikrinti gaminio saugą ir saugumą (BDAR 6 (1) str. 1 (f) dalis), apsaugoti mūsų teises, susijusias su garantijos ir produktų registravimo klausimais (BDAR 6 (1) str. 1 (f) dalis) ir analizuoti mūsų produktų platinimą bei teikti individualią informaciją ir pasiūlymus, susijusius su produktu (BDAR 6 (1) str. 1 (f) dalis). Norėdami teikti tokias paslaugas, kaip pardavimo ir rinkodaros paslaugos, sutarčių valdymas, mokėjimų tvarkymas, programavimas, duomenų laikymas ir karštosios linijos paslaugos, mes galime pavesti ir perduoti duomenis išorės paslaugų teikėjams ir (arba) su "Bosch" susijusioms įmonėms. Kai kuriais atvejais, bet tik tuo atveju, jei užtikrinama tinkama duomenų apsauga, asmens duomenys gali būti perduoti gavėjams, esantiems už Europos ekonominės erdvės ribų. Papildoma informacija pateikiama atskiru prašymu. Galite susisiekti su mūsų duomenų apsaugos pareigūnu: Data Protection Officer, Information Security and Privacy (C/ISP), Robert Bosch GmbH, Postfach 30 02 20, 70442 Stuttgart, VOKIETIJA.

Jūs bet kuriuo metu galite nesutikti su savo asmens duomenų tvarkymu pagal BDAR 6 (1) str. 1 (f) dalį, dėl priežasčių, susijusių su jūsų konkrečia situacija arba tiesioginės rinkodaros

tisklais. Norēdami pasinaudoti savo teisėmis, prašom susisiekti su mumis adresu **DPO@bosch.com**. Norēdami gauti daugiau informacijos, vadovaukitės QR kodu.

1 [lv] Vispārīgi drošības norādījumi

Norādījumi attiecībā uz mērķgrupu

Šī instrukcija paredzēta ūdens instalāciju, apkures sistēmu un elektrotehnikas speciālistiem, kā arī apkures sistēmu lietotājiem.

- ▶ Ievērojiet visās iekārtas komponentu instrukcijās sniegtos norādījumus.
- ▶ Ievērojiet drošības norādījumus un brīdinājumus.
- ▶ Ievērojiet nacionālās un reģionālās prasības, tehniskos noteikumus un direktīvas.

Noteikumu neievērošana var izraisīt materiālos zaudējumus un radīt traumas, kā arī draudus dzīvībai.

Noteikumiem atbilstoša lietošana

- ▶ Ierīce ir izmantojama vienīgi apkures sistēmu regulēšanai.

Jebkāds cits pielietojums uzskatāms par noteikumiem neatbilstošu. Iekārtas izmantošana citā veidā ir pretrunā ar noteikumiem, un tās rezultātā radušies bojājumi neietilpst garantijas nosacījumos.

Applūcēšanās risks karstā ūdens ņemšanas vietās

- ▶ Ja karstā ūdens temperatūra tiek iestatīta virs 60 °C vai ir ieslēgta termiskā dezinfekcija, jābūt instalētam jaucējkrānam. Šaubu gadījumā jautājiet speciālistam.

Savainošanās risks bateriju sprādziena rezultātā

Izmantojot nepareizā tipa baterijas, tās var sprāgt.

- ▶ Nolieciet baterijas nomainiet tikai pret tā paša tipa baterijām.
- ▶ Nolieciet baterijas izmantojiet videi draudzīgā veidā.

2 Vienkāršota ES atbilstības deklarācija radioiekārtām

Ar šo Bosch Thermotechnik GmbH apliecina, ka šajā instrukcijā aprakstītais izstrādājums CR 20 RF ar radiotehniku atbilst Direktīvas 2014/53/ES prasībām.

ES atbilstības deklarācijas pilns teksts pieejams internetā: www.junkers.lv.

3 Atjauninājumi

Lai saņemtu CR 20 RF/K 30 RF programmatūras atjauninājumus:

- ▶ reģistrējiet K 30 RF, izmantojot HomeCom Easy.
- ▶ Apstiprināt piekrišanu lietošanas noteikumiem.
- ▶ K 30 RF savienojiet ar internetu.

4 Open Source Licensing

Šajā produktā iekļautos programmatūras komponentus tiesību īpašnieks ir licencējis ar GNU General Public License (GPL), GNU Lesser General Public License (LGPL) vai kādu citu Open Source Software licenci. Šīm licencēm nepieciešams nodrošināt avota kodu. Attiecīgo programmatūras komponentu licences teksti un autortiesību informācija ir dota pielikumā (→ 34. lpp.).

Programmatūras atjaunošanas gadījumā ar K 30 RF pastāv iespēja, ka licences teksti vairs nav aktuāli. Aktuālie licences teksti pieejami K 30 RF, un tos var apskatīt, izmantojot lietotni HomeCom Easy.

Šo programmatūras komponentu avota kods netiek izsniegts kopā ar produktu. Avota kodu šiem programmatūras komponentiem varat saņemt fiziskā datu nesējā (CD vai DVD), nosūtot rakstisku pieprasījumu uz mūsu tālāk doto Open Source Office adresi, nosaucot iegādāto produktu un pirkuma datumu.

Bosch Thermotechnik GmbH

TT-RHC K30 OSS

Werk Lollar

Postfach 11 61

35453 Lollar

Vācija

Mēs paturam tiesības, iekasēt nodevu (līdz maks. 20 €), lai segtu izmaksas par avota koda nodrošināšanu.

Savu pieprasījumu (i) varat iesniegt trīs (3) gadu laikā, sākot no brīža, kad iegādājāties produktu, kas ietver pieprasīto komponentu bināro datni, vai (ii) koda gadījumā zem GPL v3 tik ilgi, kamēr Bosch Thermotechnik GmbH piedāvā rezerves daļas vai klientu servisu šim produktam.

5 Paziņojums par datu aizsardzību



Mēs, **Robert Bosch SIA, Gāzes apkures iekārtas, Mūkusalas str. 101, LV-1004, Rīga, Latvija**, apstrādājam informāciju par produktu un instalāciju, tehniskos un savienojuma datus, sakaru datus, produkta reģistrācijas un klienta vēstures datus, lai nodrošinātu

produkta funkcionalitāti (saskaņā ar VDAR 6. (1) panta 1. (b) punktu), lai izpildītu mūsu pienākumus attiecībā uz produkta pārraudzību, kā arī produkta drošības un aizsardzības nolūkos (saskaņā ar VDAR 6. (1) panta 1. (f) punktu), lai aizsargātu mūsu tiesības saistībā ar garantiju un produkta reģistrācijas jautājumiem (saskaņā ar VDAR 6. (1) panta 1. (f) punktu) un lai analizētu mūsu produktu izplatīšanu un nodrošinātu individualizētu informāciju un piedāvājumus saistībā ar produktu (saskaņā ar VDAR 6. (1) panta 1. (f) punktu). Lai nodrošinātu tādus pakalpojumus kā, piemēram, pārdošanas un mārketinga pakalpojumus, līgumu pārvaldību, maksājumu apstrādi, programmēšanu, datu viesošanu un palīdzības dienesta pakalpojumus, mums ir tiesības nodot un pārsūtīt datus ārējiem pakalpojumu sniedzējiem un/vai ar Bosch saistītiem uzņēmumiem. Reizēm, bet vienīgi gadījumos, ja tiek nodrošināta atbilstoša datu aizsardzība, personas dati var tikt nodoti personām, kas atrodas ārpus Eiropas Ekonomikas zonas. Papildu informācija tiek sniegta pēc pieprasījuma. Ar mūsu Datu aizsardzības speciālistu varat sazināties šeit: Data Protection Officer, Information Security and Privacy (C/ISP), Robert Bosch GmbH, Postfach 30 02 20, 70442 Stuttgart, GERMANY (Vācija).

Jums ir tiesības jebkurā laikā iebilst pret savu personas datu apstrādi saskaņā ar VDAR 6. (1) panta 1. (f) punktu, pamatojoties uz savu konkrēto situāciju vai tiešā mārketinga nolūkos. Lai izmantotu savas tiesības, lūdzu, sazinieties ar mums pa e-pasta adresi DPO@bosch.com. Lai noskaidrotu papildinformāciju, lūdzu, izmantojiet QR kodu.

1 [nl] Algemene veiligheidsaanwijzingen

Instructies voor de doelgroep

Deze instructie is bedoeld voor de vakman op het gebied van de waterinstallaties, verwarmings- en elektrotechniek en voor de gebruiker van de cv-installatie.

- ▶ Houd de aanwijzingen in alle instructies van de installatiecomponenten aan.
- ▶ Houd de veiligheids- en waarschuwingeninstructies aan.
- ▶ Houd de nationale en regionale voorschriften, technische regels en richtlijnen aan.

Indien deze niet worden aangehouden kan materiële schade en lichamelijk letsel en zelfs levensgevaar ontstaan.

Correct gebruik

- ▶ Gebruik het product uitsluitend voor de regeling van cv-installaties.

Ieder ander gebruik komt niet overeen met de voorschriften. Daaruit resulterende schade valt niet onder de aansprakelijkheid.

Verbrandingsgevaar aan de tappunten van het warm water

- ▶ Wanneer warmtapwatertemperaturen boven 60 °C zijn ingesteld of de thermische desinfectie is ingeschakeld, moet een thermostatische mengkraan worden geïnstalleerd. Vraag bij twijfel de installateur.

Gevaar voor lichamelijk letsel door explosie van de batterijen

Bij gebruik van het verkeerde type batterijen kunnen deze exploderen.

- ▶ Verbruikte batterijen alleen door batterijen van hetzelfde type vervangen.
- ▶ Verbruikte batterijen milieuvriendelijk afvoeren.

2 Vereenvoudigde conformiteitsverklaring betreffende radiografische installaties

Hierbij verklaart Bosch Thermotechnik GmbH, dat het in deze instructie genoemde product CR 20 RF met radiografische technologie aan de richtlijn 2014/53/EU voldoet.

De volledige tekst van de EU-conformiteitsverklaring is via internet beschikbaar: www.bosch-thermotechniek.nl.

3 Updates

Om software-updates voor de CR 20 RF/K 30 RF te krijgen:

- ▶ K 30 RF via HomeCom Easy registreren.
- ▶ Gebruiksvoorwaarden accepteren.
- ▶ K 30 RF met het internet verbinden.

4 Open Source Licensing

In dit product opgenomen softwarecomponenten zijn door de rechthebbende met GNU General Public License (GPL), GNU Lesser General Public License (LGPL) of een andere Open Source Software-licentie gelicentieerd. Deze licenties vereisen, dat de broncode ter beschikking wordt gesteld. De licentietekst en de copyright-informatie van de betreffende software-componenten zijn in de bijlage afgedrukt (→ pagina 34).

In geval van een software-update via K 30 RF bestaat de mogelijkheid, dat de licentieteksten niet meer actueel zijn. De actuele licentieteksten zijn op de K 30 RF beschikbaar en kunnen via de app HomeCom Easy worden weergegeven.

De broncode van deze softwarecomponenten wordt niet samen met dit product uitgeleverd. U kunt de broncode voor deze softwarecomponenten op een fysiek medium (CD of DVD) verkrijgen, door een schriftelijke aanvraag aan ons onderstaande Open Source Office-adres te sturen onder vermelding van het aangeschafte product en de aanschafdatum.

Bosch Thermotechnik GmbH
 TT-RHC K30 OSS
 Werk Lollar
 Postfach 11 61
 35453 Lollar
 Duitsland

Wij behouden ons het rechte voor een vergoeding te vragen (tot maximaal 20 €), om de kosten voor het beschikbaar stellen van de broncode te dekken.

U kunt uw aanvraag (i) binnen drie (3) jaar na het tijdstip indienen, waarop u het product, dat het binaire bestand van de aangevraagde component bevat, heeft verworven of (ii) in geval van code onder de GPL v3 zolang als Bosch Thermotechnik GmbH resereonderdelen of een servicedienst voor dit product aanbiedt.

5 Informatie inzake gegevensbescherming



Wij, **Bosch Thermotechnik B.V., Zweedsestraat 1, 7418 BG Deventer, Nederland** verwerken product- en installatie-informatie, technische - en aansluitgegevens, communicatiegegevens, productregistraties en historische klantgegevens om productfunctionaliteit te realiseren (art. 6 (1) subpar. 1 (b) AVG) om aan onze plicht tot producttoezicht te voldoen en om redenen van productveiligheid en beveiliging (art. 6 (1) subpar. 1 (f) AVG), vanwege onze rechten met betrekking tot garantie- en productregistratievragen (art. 6 (1) subpar. 1 (f) AVG), voor het analyseren van de distributie van onze producten en om te voorzien in geïndividualiseerde informatie en aanbiedingen gerelateerd aan het product (art. 6 (1) subpar. 1 (f) AVG). Om diensten te verlenen zoals verkoop- en marketing, contractmanagement, betalingsverwerking, ontwikkeling, data hosting en telefonische diensten kunnen wij gegevens ter beschikking stellen en overdragen aan externe dienstverleners en/of bedrijven gelieerd aan Bosch. In bepaalde gevallen, maar alleen indien een passende gegevensbeveiliging is gewaarborgd, kunnen persoonsgegevens worden overgedragen aan ontvangers buiten de Europese Economische Ruimte (EER). Meer informatie is op aanvraag beschikbaar. U kunt contact opnemen met onze Data Protection Officer onder: Data Protection Officer, Information Security and Privacy (C/ISP), Robert Bosch GmbH, Postfach 30 02 20, 70442 Stuttgart, DUISLAND.

U heeft te allen tijde het recht om bezwaar te maken tegen de verwerking van uw persoonsgegevens conform art. 6 (1) subpar. 1 (f) AVG om redenen met betrekking tot uw specifieke situatie of voor direct marketing-doeleinden. Neem voor het uitoefenen van uw recht contact met ons op via **privacy.tl@bosch.com**. Voor meer informatie, scan de QR-code.

1 [no] Generelle sikkerhetsinstrukser

Merknader for målgruppen

Denne veiledningen retter seg ikke bare mot fagkyndige innen vanninnstallasjoner, varme- og elektroteknikk, men også mot eiere av varmeanlegg.

- ▶ Følg anvisningene i alle veiledningene til anleggskomponentene.
- ▶ Vær oppmerksom på sikkerhetsinstrukser og advarsler.
- ▶ Overhold nasjonale og regionale forskrifter, tekniske regler og retningslinjer.

Hvis man unnlater å følge dette, kan materielle skader og personskaader eller livsfare oppstå.

Beregnet bruk

- ▶ Produktet skal utelukkende brukes for regulering av varmeanlegg.

Enhver annen bruk er å anse som ureglementert. Skader som måtte oppstå ved slik bruk omfattes ikke av garantien.

Fare for skålding ved tappepunkt for varmtvann

- ▶ Hvis varmtvannstemperaturer over 60 °C er angitt eller hvis termisk desinfeksjon er aktivert, må det installeres en shunt. Spør installatøren din, dersom du er i tvil.

Fare for personskaader ved at batteriene kan eksplodere

Ved bruk av feil type batterier kan batteriene eksplodere.

- ▶ Brukte batterier skal kun byttes ut med batterier av samme type.
- ▶ Brukte batterier skal avfallsbehandles på en miljøvennlig måte.

2 Forenklet EU-konformitetserklæring for radioanlegg

Herved erklærer Bosch Thermotechnik GmbH at produktet som er beskrevet i denne anvisningen, CR 20 RF med radioteknologi, samsvarer med direktiv 2014/53/EU.

Den fullstendige teksten for EU-konformitetserklæringen er tilgjengelig på internett: www.bosch-thermotechnology.com.

3 Oppdateringer

For å motta programvareoppdateringer for CR 20 RF/K 30 RF:

- ▶ registrer K 30 RF via HomeCom Easy
- ▶ godkjenn vilkår for bruk
- ▶ koble K 30 RF til Internett

4 Open Source Licensing

Programvarekomponentene i dette produktet er lisensiert av rettighetsinnehaveren med GNU General Public License (GPL), GNU Lesser General Public License (LGPL) eller en annen programvarelisens med åpen kilde. Disse lisensene krever at kilde-koden blir gjort tilgjengelig. Lisensstekstene og Copyright-informasjonen til programvarekomponentene er trykket i vedlegget (→ side 34).

Ved en programvareoppdatering via K 30 RF kan det hende at lisensstekstene ikke lenger er gjeldende. De oppdaterte lisensstekstene er tilgjengelige på K 30 RF og kan vises via appen HomeCom Easy.

Kildekoden til disse programvarekomponentene blir ikke levert sammen med dette produktet. Du kan få kilde-koden til disse programvarekomponentene på et fysisk medium (CD eller DVD) ved å sende en skriftlig forespørsel til Open Source Office-adressen nevnt nedenfor. Du må da oppgi det kjøpte produktet og kjøpsdatoen.

Bosch Thermotechnik GmbH
TT-RHC K30 OSS
Werk Lollar
Postfach 11 61
35453 Lollar
Tyskland

Vi forbeholder oss retten til å kreve gebyrer (opptil maks. 20 €) for å dekke kostnadene for å stille kilde-koden til disposisjon.

Du kan sende forespørselen (i) innen tre (3) år fra det tidspunktet du kjøpte produktet som inneholder binærfilen til den forspurte komponenten, eller (ii), ved en kode underlagt GPL v3, så lenge som Bosch Thermotechnik GmbH tilbyr reservedeler eller kundeservice for dette produktet.

5 Retningslinjer for personvern



Wir, die **[DE] Bosch Thermotechnik GmbH, Sophienstraße 30-32, 35576 Wetzlar, Deutschland, [AT] Robert Bosch AG, Geschäftsbereich Thermotechnik, Göllnergasse 15-17, 1030 Wien, Österreich, [LU] Ferroknep-er Buderus S.A., Z.I. Um Monkeler, 20, Op den Drieschen, B.P.201 L-4003 Esch-sur-Alzette, Luxemburg** verarbeiten Produkt- und Installationsinformationen, technische Daten und Verbindungsdaten, Kommunikationsdaten, Produktregistrierungsdaten und Daten zur Kundenhistorie zur Bereitstellung der Produktfunktionalität (Art. 6 Abs. 1 S. 1 b DSGVO), zur Erfüllung unserer Produktüberwachungspflicht und aus Produktsicherheitsgründen (Art. 6 Abs. 1 S. 1 f DSGVO), zur Wahrung unserer Rechte im Zusammenhang mit Gewährleistungs- und Produktregistrierungsfragen (Art. 6 Abs. 1 S. 1 f DSGVO), zur

Analyse des Vertriebs unserer Produkte sowie zur Bereitstellung von individuellen und produktbezogenen Informationen und Angeboten (Art. 6 Abs. 1 S. 1 f DSGVO). Für die Erbringung von Dienstleistungen wie Vertriebs- und Marketingdienstleistungen, Vertragsmanagement, Zahlungsabwicklung, Programmierung, Datenhosting und Hotline-Services können wir externe Dienstleister und/oder mit Bosch verbundene Unternehmen beauftragen und Daten an diese übertragen. In bestimmten Fällen, jedoch nur, wenn ein angemessener Datenschutz gewährleistet ist, können personenbezogene Daten an Empfänger außerhalb des Europäischen Wirtschaftsraums übermittelt werden. Weitere Informationen werden auf Anfrage bereitgestellt. Sie können sich unter der folgenden Anschrift an unseren Datenschutzbeauftragten wenden: Datenschutzbeauftragter, Information Security and Privacy (C/ISP), Robert Bosch GmbH, Postfach 30 02 20, 70442 Stuttgart, DEUTSCHLAND.

Sie haben das Recht, der auf Art. 6 Abs. 1 S. 1 f DSGVO beruhenden Verarbeitung Ihrer personenbezogenen Daten aus Gründen, die sich aus Ihrer besonderen Situation ergeben, oder zu Zwecken der Direktwerbung jederzeit zu widersprechen. Zur Wahrnehmung Ihrer Rechte kontaktieren Sie uns bitte unter **[DE] privacy.ttde@bosch.com, [AT] DPO@bosch.com, [LU] DPO@bosch.com**. Für weitere Informationen folgen Sie bitte dem QR-Code.

1 [pl] Ogólne wskazówki bezpieczeństwa

Wskazówki dla grupy docelowej

Niniejsza instrukcja jest adresowana zarówno do monterów instalacji wodnych, grzewczych i elektrotechnicznych, jak i użytkownika instalacji grzewczej.

- ▶ Stosować się do wszelkich poleceń zawartych w instrukcjach komponentów instalacji.
- ▶ Postępować zgodnie ze wskazówkami dotyczącymi bezpieczeństwa oraz ostrzegawczymi.
- ▶ Należy przestrzegać krajowych i miejscowych przepisów oraz zasad i dyrektyw technicznych.

Ignorowanie tych wskazówek grozi uszkodzami materialnymi i urazami cielesnymi ze śmiercią włącznie.

Zastosowanie zgodne z przeznaczeniem

- ▶ Produkt jest przeznaczony wyłącznie do regulacji instalacji grzewczych.

Jakiegolwiek inne użytkowanie jest uważane za niezgodne z przeznaczeniem. Szkody powstałe w wyniku takiego użytkowania są wyłączone z odpowiedzialności producenta.

Niebezpieczeństwo oparzenia w punktach poboru ciepłej wody

- ▶ Jeśli temperatura ciepłej wody zostanie ustawiona powyżej 60 °C lub włączono dezynfekcję termiczną, należy zainstalować mieszacz. W razie wątpliwości zwrócić się do instalatora.

Niebezpieczeństwo odniesienia obrażeń wskutek wybuchu baterii

Stosowanie nieprawidłowego typu baterii może doprowadzić do ich wybuchu.

- ▶ Usunąć zużyte baterie i zastąpić je nowymi tego samego typu.
- ▶ Zużyte baterie zutylizować zgodnie z wymaganiami dotyczącymi ochrony środowiska.

2 Skrócona deklaracja zgodności UE dot. urządzeń radiowych

Bosch Thermotechnik GmbH oświadcza niniejszym, że wyrób CR 20 RF technologii radiowej opisany w tej instrukcji jest zgodny z dyrektywą 2014/53/UE.

Pełny tekst deklaracji zgodności UE dostępny jest w internecie: www.junkers.pl.

3 Aktualizacje

W celu otrzymania aktualizacji oprogramowania CR 20 RF / K 30 RF:

- ▶ Zarejestrować K 30 RF poprzez HomeCom Easy.
- ▶ Zaakceptować warunki użytkowania.
- ▶ Połączyć K 30 RF z Internetem.

4 Licencja na oprogramowanie Open Source

Zawarte w niniejszym programie komponenty oprogramowania są chronione przez właściciela prawnego licencją GNU General Public License (GPL), GNU Lesser General Public License (LGPL) lub inną licencją na oprogramowanie Open Source. Tego typu licencję wymagają udostępnienia kodu źródłowego. Treść licencji i informacje o prawach autorskich odpowiednich komponentów oprogramowania zostały zawarte w załączniku (→ strona 34).

W przypadku aktualizacji oprogramowania poprzez K 30 RF może się zdarzyć, że treści licencji nie będą aktualne. Aktualne treści licencji są dostępne na K 30 RF i można je wyświetlić w aplikacji HomeCom Easy.

Kod źródłowy tych komponentów oprogramowania nie jest dostarczany wraz z produktem. Istnieje możliwość otrzymania kodu źródłowego tych komponentów oprogramowania na nośniku fizycznym (CD lub DVD) po przesłaniu pisemnej prośby na podany poniżej adres Open Source Office, w której treści należy uwzględnić nazwę nabytego produktu i datę zakupu.

Bosch Thermotechnik GmbH

TT-RHC K30 OSS

Werk Lollar

Postfach 11 61

35453 Lollar

Niemcy

Zastrzegamy sobie prawo do zażądania opłaty (do maks. 20 €) w celu pokrycia kosztów udostępnienia kodu źródłowego.

Prośbę (i) można przesłać w terminie trzech (3) lat od daty nabycia produktu zawierającego plik binarny komponentu, którego prośba dotyczy, lub (ii) w przypadku kodu pod licencją GPL v3 tak długo, dopóki firma Bosch Thermotechnik GmbH oferuje części zamienne i serwis techniczny dla tego produktu.

5 Informacja o ochronie danych osobowych



My, **Robert Bosch Sp. z o.o., ul. Jutrzenki 105, 02-231 Warszawa, Polska**,

przetwarzamy informacje o wyrobach i wskazówki montażowe, dane techniczne i dotyczące połączeń, komunikacji, rejestracji

wyrobów i historii klientów, aby zapewnić funkcjonalność wyrobu (art. 6 § 1, ust. 1 b RODO), wywiązać się z naszego obowiązku nadzoru nad wyrobem oraz zagwarantować bezpieczeństwo wyrobu (art. 6 § 1, ust. 1 f RODO), chronić nasze prawa w związku z kwestiami dotyczącymi gwarancji i rejestracji wyrobu (art. 6 § 1, ust. 1 f RODO) oraz analizować sposób dystrybucji naszych wyrobów i móc dostarczać zindywidualizowane informacje oraz przedstawiać odpowiednie oferty dotyczące wyrobów (art. 6 § 1, ust. 1 f RODO). Możemy korzystać z usług zewnętrznych usługodawców i/lub spółek stowarzyszonych Bosch i przysyłać im dane w celu realizacji usług dotyczących sprzedaży i marketingu, zarządzania umowami, obsługi płatności, programowania, hostingu danych i obsługi infolinii. W niektórych przypadkach, ale tylko, jeśli zagwarantowany jest odpowiedni poziom ochrony danych, dane osobowe mogą zostać przesłane odbiorcom spoza Europejskiego Obszaru Gospodarczego. Szczegółowe informacje przesyłamy na życzenie. Z naszym inspektorem ochrony danych można skontaktować się, pisząc na adres: Data Protection Officer, Information Security and Privacy (C/ISP), Robert Bosch GmbH, Postfach 30 02 20, 70442 Stuttgart, NIEMCY.

Mają Państwo prawo wyrazić w dowolnej chwili sprzeciw względem przetwarzania swoich danych osobowych na mocy art. 6 § 1, ust. 1 f RODO w związku z Państwa szczególną sytuacją oraz względem przetwarzania danych bezpośrednio w celach marketingowych. Aby skorzystać z przysługującego prawa, prosimy napisać do nas na adres DPO@bosch.com. Dalsze informacje można uzyskać po zeskanowaniu kodu QR

1 [pt] Indicações gerais de segurança

Indicações para grupo-alvo

Estas instruções destinam-se tanto a técnicos especializados em instalações de água, engenharia elétrica e aquecimento, assim como ao proprietário do sistema de aquecimento.

- ▶ Respeitar as instruções de todos os manuais dos componentes do sistema.
- ▶ Ter em atenção as indicações de segurança e de aviso.
- ▶ Ter em atenção os regulamentos nacionais e regionais, regulamentos técnicos e diretivas.

A não observância destas instruções pode provocar danos materiais, lesões corporais e perigo de morte.

Utilização correta

- ▶ Utilizar produto exclusivamente para a regulação de instalações de aquecimento.

Qualquer outro tipo de utilização é considerado incorreto. Não é assumida nenhuma responsabilidade por danos daí resultantes.

Perigo de queimadura nos pontos de consumo de água quente

- ▶ Se as temperaturas de água quente estiverem ajustadas acima de 60 °C ou a desinfecção térmica estiver ligada, deverá ser instalado um dispositivo de mistura. Em caso de dúvidas questionar o técnico especializado.

Perigo de ferimentos devido a explosão das pilhas

Ao utilizar pilhas do tipo errado, estas podem explodir.

- ▶ Substituir as pilhas gastas apenas por pilhas novas do mesmo tipo.
- ▶ Eliminar as pilhas gastas de forma ecológica.

2 Declaração de conformidade UE simplificada relativamente a equipamentos de rádio

A Bosch Thermotechnik GmbH declara que o produto descrito neste manual CR 20 RF corresponde à tecnologia de rádio da diretiva 2014/53/UE.

O texto completo da declaração de conformidade UE encontra-se disponível na internet: www.junkers-bosch.pt.

3 Updates

Um Software-Updates für CR 20 RF/K 30 RF zu erhalten:

- ▶ K 30 RF über HomeCom Easy registrieren.
- ▶ Nutzungsbedingungen zustimmen.
- ▶ K 30 RF mit dem Internet verbinden.

4 Open Source Licensing

Os componentes de software incluídos neste produto são licenciados pelo detentor do copyright sob GNU General Public License (GPL), GNU Lesser General Public License (LGPL) ou outra licença de software de código aberto. Estas licenças exigem que o código fonte seja disponibilizado. Os textos da licença e as informações sobre os direitos de autor dos respetivos componentes de software estão impressos no anexo (→ página 34).

No caso de uma atualização de software através K 30 RF de uma atualização, há a possibilidade de os textos da licença já não estarem atualizados. Os textos das licenças atuais estão disponíveis no K 30 RF e podem ser exibidos através da aplicação HomeCom Easy.

O código fonte destes componentes de software não é enviado com este produto. Poderá obter o código fonte destes componentes de software num suporte físico (CD ou DVD), enviando um pedido por escrito para o nosso endereço Open Source Office abaixo, mencionando o produto adquirido e a data de compra.

Bosch Thermotechnik GmbH
TT-RHC K30 OSS
Werk Lollar
Postfach 11 61
35453 Lollar
Deutschland

Reservamo-nos o direito de cobrar taxas (até um máximo de 20 €) para cobrir custos de fornecimento do código fonte.

Pode fazer o seu pedido (i) no prazo de três (3) anos a partir da data de aquisição do produto contendo o binário do componente solicitado ou (ii) no caso do código sob a GPL v3,

enquanto a Bosch Thermotechnik GmbH fornecer peças de substituição ou serviço de assistência ao cliente para tal produto.

5 Aviso de Proteção de Dados



Nós, **Bosch Thermotecnologia, S.A., com sede em Av. Infante D. Henrique Lotes 2E-3E, 1800-220 Lisboa, Portugal**, tratamos informações de produto e de instalação, dados técnicos e de ligação, dados de comunicação,

dados de registo do produto e de histórico do cliente com vista a fornecer a funcionalidade do produto (art.º 6 §1.1 b do RGPD), para cumprir o nosso dever de vigilância do produto e por motivos de segurança e proteção do produto (art.º 6 §1.1 f do RGPD), para salvaguardar os nossos direitos relacionados com questões no âmbito da garantia e do registo do produto (art.º 6 §1.1 f do RGPD), bem como para analisar a distribuição dos nossos produtos e para fornecer informações e ofertas individualizadas relacionadas com o produto (art.º 6 §1.1 f do RGPD). Para fornecer serviços, tais como vendas e marketing, gestão de contratos, gestão de pagamentos, programação, alojamento de dados e serviços de linhas diretas, podemos solicitar e transferir dados a fornecedores de serviços externos e/ou empresas filiais da Bosch. Em alguns casos, mas apenas se for garantida a proteção adequada dos dados, os dados pessoais poderão ser transferidos para destinatários localizados fora do Espaço Económico Europeu. São fornecidas informações adicionais mediante pedido. Pode contactar o nosso Encarregado da Proteção de Dados em: Data Protection Officer, Information Security and Privacy (C/ISP), Robert Bosch GmbH, Postfach 30 02 20, 70442 Stuttgart, ALEMANHA.

Tem o direito de objeção ao tratamento dos seus dados pessoais em qualquer momento, com base no art.º 6 §1.1 f do RGPD por motivos relacionados com a sua situação específica ou se os seus dados forem usados para fins de marketing direto. Para exercer os seus direitos, contacte-nos através de privacy.ttpo@bosch.com. Para obter mais informações, siga o código QR.

1 [sv] Allmänna säkerhetsanvisningar

Anvisningar för målgruppen

Anvisningen är både avsedd för installatörer för vatteninstallationer, husvärme och elteknik samt för värmesystemets användare.

- ▶ Följ instruktionerna i alla anvisningar för anläggningskomponenterna.
- ▶ Följ säkerhets- och varningsanvisningar.
- ▶ Beakta nationella och lokala föreskrifter, tekniska regler och regleringar.

Om anvisningarna inte följs kan det leda till saksador och personsador och i värsta fall livsfara.

Användningsområde

- ▶ Produkten ska endast användas för reglering av värmesystem.

All annan användning är inte ändamålsenlig. Vi ansvarar inte för skador som beror på otillåten användning.

Risk för skällning vid avtappningsställena för varmvatten

- ▶ Om varmvattentemperaturer över 60 °C är inställda eller om termisk desinfektion är aktiverad måste en termostatisk blandningsventil installeras. Om du är osäker, fråga din installatör.

Fara för personsador på grund av batteriexplosion

Om batterier av felaktig typ används kan dessa explodera.

- ▶ Förbrukade batterier ska endast ersättas av batterier av samma typ.
- ▶ Avfallshantera förbrukade batterier på ett miljöriktigt sätt.

2 Förenklad EU-konformitetsförklaring gällande radioutrustning

Härmed intygar Bosch Thermotechnik GmbH att produkten CR 20 RF med radioutrustning som beskrivs i denna handbok överensstämmer med direktiv 2014/53/EU.

EU-konformitetsförklaringen i sin helhet finns tillgänglig på nätet: www.bosch-climate.se.

3 Uppdateringar

Så här skaffar du mjukvaru-uppdateringar för CR 20 RF/ K 30 RF:

- ▶ Registrera K 30 RF via HomeCom Easy.
- ▶ Godkänn användarvillkoren.
- ▶ Anslut K 30 RF till internet.

4 Open Source-licensiering

Produkten innehåller mjukvarukomponenter som licensierats av rättighetsinnehavare enligt GNU General Public License (GML), GNU Lesser General Public License (LGPL) eller annan open source-mjukvarulicens. Licenserna kräver att källkoden görs tillgänglig. Licenstext och upphovsrättslig information för mjukvarukomponenterna som berörs finns i bilagan (→ sidan 34).

Vid mjukvaruuppdatering via K 30 RF kanske licenstexterna inte längre hålls aktuella. De aktuella licenstexterna finns på K 30 RF och kan visas via appen HomeCom Easy.

Källkoden för dessa mjukvarukomponenter levereras inte tillsammans med den här produkten. Du kan få källkoden för mjukvarukomponenterna på ett fysiskt medium (cd- eller dvd-skiva) genom att begära det skriftligt till Open Source Office-adressen och uppge produktbenämningen och inköpsdatumet.

Bosch Thermotechnik GmbH
TT-RHC K30 OSS
Werk Lollar
Postfach 11 61
35453 Lollar
Tyskland

Vi förbehåller oss rätten ta ut en avgift (högst 20 €) för att täcka kostnaderna för att tillhandahålla källkoden.

Du kan skicka din begäran (i) inom tre (3) år från den tidpunkt när du köpte produkten, binärfilen eller de begärda komponenterna, eller (ii) för kod som omfattas av GPL v3 så länge Bosch Thermotechnik GmbH erbjuder reservdelar eller en serviceorganisation för produkten.

externa tjänsteleverantörer och/eller Bosch-anknutna företag. I vissa fall, men bara om tillräckligt dataskydd kan garanteras, kan persondata överföras till mottagare belägna utanför det Europeiska ekonomiska samarbetsområdet. Mer information kan erhållas på begäran. Du kan kontakta vår dataskyddsansvariga här: Data Protection Officer, Information Security and Privacy (C/ISP), Robert Bosch GmbH, Postfach 30 02 20, 70442 Stuttgart, TYSKLAND.

Du har rätt att invända mot hanteringen av dina personuppgifter baserat på art. 6 (1) paragraf 1 (f) GDPR på grunder som är relaterade till din specifika situation eller för direkta marknadsföringsändamål när som helst. För att utnyttja dina rättigheter kan du kontakta oss på privacy.ttse@bosch.com. För mer information kan du använda QR-koden.

5 Dataskyddsanvisning



Vi, **Bosch Thermotechnik AB, Hjälmarydsvägen 8, 573 38 Tranås, Sverige**, behandlar produktinformation och monteringsanvisningar, tekniska data och anslutningsdata, kommunikationsdata, produktregistrering och

historisk kunddata för att tillhandahålla produktfunktionalitet (art. 6 (1) paragraf 1 (b) GDPR), för att uppfylla vår plikt angående produktövervakning och för produktsäkerhet och säkerhetsskäl (art. 6 (1) paragraf 1 (f) GDPR) för att säkerställa våra rättigheter i anslutning till garanti- och produktregistreringsfrågor (art. 6 (1) paragraf 1 (f) GDPR) och analysera distributionen av våra produkter och för att tillhandahålla individanpassad information och erbjudanden relaterade till produkten (art. 6 (1) paragraf 1 (f) GDPR). För att tillhandahålla tjänster som sälj- och marknadsföringstjänster, kontrakthantering, hantering av betalningar, programmering, allmän datahantering samt hotline/support-tjänster kan vi hantera och överföra data till

Open Source Licensing

6 List of used Open Source Components

This document contains a list of open source software (OSS) components used within the product under the terms of the respective licenses. The source code corresponding to the open

source components is also provided along with the product wherever mandated by the respective OSS license.

Name of OSS Component	Name and Version of License (License text → Chapter 7)	More Information
arm (Files generated using XDC tool for ARM cortex)	Eclipse Distribution License	No copyrights found
MBED_ARM (Files from mbed TLS for Cryption)	Apache License 2.0	Copyright (C) 2006-2016, ARM Limited Copyright (C) 2006-2015, ARM Limited Copyright © 2006-2017, ARM Limited Copyright (C) 2006-2018, Arm Limited Copyright (C) 2015-2018, Arm Limited,
SiLabs_Gecko_Family (Files from ARM cortex)	BSD (Three Clause License)	Copyright © 2009 - 2015 ARM LIMITED
tirtos (Files from TI-RTOS for OS)	BSD (Three Clause License)	Copyright (C) 2014 Texas Instruments Incorporated Copyright (C) 2013 Texas Instruments Incorporated Copyright © 2015, Texas Instruments Incorporated Copyright © 2015, Texas Instruments Incorporated Copyright (C) 2015-2016 Texas Instruments Incorporated Copyright © 2012, Texas Instruments Incorporated Copyright © 2012-2014, Texas Instruments Incorporated
xdc(Files generated using XDC tool)	Eclipse Distribution License	Copyright © 2008 Texas Instruments

2



Provided that within certain OSS-Licenses (e.g. LGPL-2.0) necessary, reverse-engineering is allowed for the respective software component to the required extent. This shall not apply for other components of the software.

7 License Texts

7.1 BSD (Three Clause License)

Redistribution and use in source and binary forms, with or without modification, are permitted provided that the following conditions are met:

- Redistributions of source code must retain the above copyright notice, this list of conditions and the following disclaimer.
- Redistributions in binary form must reproduce the above copyright notice, this list of conditions and the following disclaimer in the documentation and/or other materials provided with the distribution.
- Neither the name of the copyright holder nor the names of its contributors may be used to endorse or promote products derived from this software without specific prior written permission.

THIS SOFTWARE IS PROVIDED BY THE COPYRIGHT HOLDERS AND CONTRIBUTORS "AS IS" AND ANY EXPRESS OR IMPLIED WARRANTIES, INCLUDING, BUT NOT LIMITED TO, THE IMPLIED WARRANTIES OF MERCHANTABILITY AND FITNESS FOR A PARTICULAR PURPOSE ARE DISCLAIMED. IN NO EVENT SHALL THE COPYRIGHT HOLDER OR CONTRIBUTORS BE LIABLE FOR ANY DIRECT, INDIRECT, INCIDENTAL, SPECIAL, EXEMPLARY, OR CONSEQUENTIAL DAMAGES (INCLUDING, BUT NOT LIMITED TO, PROCUREMENT OF SUBSTITUTE GOODS OR SERVICES; LOSS OF USE, DATA, OR PROFITS; OR BUSINESS INTERRUPTION) HOWEVER CAUSED AND ON ANY THEORY OF LIABILITY, WHETHER IN CONTRACT, STRICT LIABILITY, OR TORT (INCLUDING NEGLIGENCE OR OTHERWISE) ARISING IN ANY WAY OUT OF THE USE OF THIS SOFTWARE, EVEN IF ADVISED OF THE POSSIBILITY OF SUCH DAMAGE.

7.2 Eclipse Distribution License

Redistribution and use in source and binary forms, with or without modification, are permitted provided that the following conditions are met:

- Redistributions of source code must retain the above copyright notice, this list of conditions and the following disclaimer.
- Redistributions in binary form must reproduce the above copyright notice, this list of conditions and the following disclaimer in the documentation and/or other materials provided with the distribution.
- Neither the name of the Eclipse Foundation, Inc. nor the names of its contributors may be used to endorse or promote products derived from this software without specific prior written permission.

THIS SOFTWARE IS PROVIDED BY THE COPYRIGHT HOLDERS AND CONTRIBUTORS "AS IS" AND ANY EXPRESS OR IMPLIED

WARRANTIES, INCLUDING, BUT NOT LIMITED TO, THE IMPLIED WARRANTIES OF MERCHANTABILITY AND FITNESS FOR A PARTICULAR PURPOSE ARE DISCLAIMED. IN NO EVENT SHALL THE COPYRIGHT OWNER OR CONTRIBUTORS BE LIABLE FOR ANY DIRECT, INDIRECT, INCIDENTAL, SPECIAL, EXEMPLARY, OR CONSEQUENTIAL DAMAGES (INCLUDING, BUT NOT LIMITED TO, PROCUREMENT OF SUBSTITUTE GOODS OR SERVICES; LOSS OF USE, DATA, OR PROFITS; OR BUSINESS INTERRUPTION) HOWEVER CAUSED AND ON ANY THEORY OF LIABILITY, WHETHER IN CONTRACT, STRICT LIABILITY, OR TORT (INCLUDING NEGLIGENCE OR OTHERWISE) ARISING IN ANY WAY OUT OF THE USE OF THIS SOFTWARE, EVEN IF ADVISED OF THE POSSIBILITY OF SUCH DAMAGE.

7.3 Apache License 2.0

Apache License Version 2.0, January 2004

<http://www.apache.org/licenses/>

TERMS AND CONDITIONS FOR USE, REPRODUCTION, AND DISTRIBUTION

1. Definitions.

"License" shall mean the terms and conditions for use, reproduction, and distribution as defined by Sections 1 through 9 of this document.

"Licensor" shall mean the copyright owner or entity authorized by the copyright owner that is granting the License.

"Legal Entity" shall mean the union of the acting entity and all other entities that control, are controlled by, or are under common control with that entity. For the purposes of this definition, "control" means (i) the power, direct or indirect, to cause the direction or management of such entity, whether by contract or otherwise, or (ii) ownership of fifty percent (50%) or more of the outstanding shares, or (iii) beneficial ownership of such entity.

"You" (or "Your") shall mean an individual or Legal Entity exercising permissions granted by this License.

"Source" form shall mean the preferred form for making modifications, including but not limited to software source code, documentation source, and configuration files.

"Object" form shall mean any form resulting from mechanical transformation or translation of a Source form, including but not limited to compiled object code, generated documentation, and conversions to other media types.

"Work" shall mean the work of authorship, whether in Source or Object form, made available under the License, as indicated by a copyright notice that is included in or attached to the work (an example is provided in the Appendix below).

"Derivative Works" shall mean any work, whether in Source or Object form, that is based on (or derived from) the Work and for which the editorial revisions, annotations, elaborations, or ot-

her modifications represent, as a whole, an original work of authorship. For the purposes of this License, Derivative Works shall not include works that remain separable from, or merely link (or bind by name) to the interfaces of, the Work and Derivative Works thereof.

"Contribution" shall mean any work of authorship, including the original version of the Work and any modifications or additions to that Work or Derivative Works thereof, that is intentionally submitted to Licensor for inclusion in the Work by the copyright owner or by an individual or Legal Entity authorized to submit on behalf of the copyright owner. For the purposes of this definition, "submitted" means any form of electronic, verbal, or written communication sent to the Licensor or its representatives, including but not limited to communication on electronic mailing lists, source code control systems, and issue tracking systems that are managed by, or on behalf of, the Licensor for the purpose of discussing and improving the Work, but excluding communication that is conspicuously marked or otherwise designated in writing by the copyright owner as "Not a Contribution."

"Contributor" shall mean Licensor and any individual or Legal Entity on behalf of whom a Contribution has been received by Licensor and subsequently incorporated within the Work.

2. Grant of Copyright License.

Subject to the terms and conditions of this License, each Contributor hereby grants to You a perpetual, worldwide, non-exclusive, no-charge, royalty-free, irrevocable copyright license to reproduce, prepare Derivative Works of, publicly display, publicly perform, sublicense, and distribute the Work and such Derivative Works in Source or Object form.

3. Grant of Patent License

Subject to the terms and conditions of this License, each Contributor hereby grants to You a perpetual, worldwide, non-exclusive, no-charge, royalty-free, irrevocable (except as stated in this section) patent license to make, have made, use, offer to sell, sell, import, and otherwise transfer the Work, where such license applies only to those patent claims licensable by such Contributor that are necessarily infringed by their Contribution(s) alone or by combination of their Contribution(s) with the Work to which such Contribution(s) was submitted. If You institute patent litigation against any entity (including a cross-claim or counterclaim in a lawsuit) alleging that the Work or a Contribution incorporated within the Work constitutes direct or contributory patent infringement, then any patent licenses granted to You under this License for that Work shall terminate as of the date such litigation is filed.

4. Redistribution.

You may reproduce and distribute copies of the Work or Derivative Works thereof in any medium, with or without modifica-

tions, and in Source or Object form, provided that You meet the following conditions:

1. You must give any other recipients of the Work or Derivative Works a copy of this License; and
2. You must cause any modified files to carry prominent notices stating that You changed the files; and
3. You must retain, in the Source form of any Derivative Works that You distribute, all copyright, patent, trademark, and attribution notices from the Source form of the Work, excluding those notices that do not pertain to any part of the Derivative Works; and
4. If the Work includes a "NOTICE" text file as part of its distribution, then any Derivative Works that You distribute must include a readable copy of the attribution notices contained within such NOTICE file, excluding those notices that do not pertain to any part of the Derivative Works, in at least one of the following places: within a NOTICE text file distributed as part of the Derivative Works; within the Source form or documentation, if provided along with the Derivative Works; or, within a display generated by the Derivative Works, if and wherever such third-party notices normally appear. The contents of the NOTICE file are for informational purposes only and do not modify the License. You may add Your own attribution notices within Derivative Works that You distribute, alongside or as an addendum to the NOTICE text from the Work, provided that such additional attribution notices cannot be construed as modifying the License.

You may add Your own copyright statement to Your modifications and may provide additional or different license terms and conditions for use, reproduction, or distribution of Your modifications, or for any such Derivative Works as a whole, provided Your use, reproduction, and distribution of the Work otherwise complies with the conditions stated in this License.

5. Submission of Contributions

Unless You explicitly state otherwise, any Contribution intentionally submitted for inclusion in the Work by You to the Licensor shall be under the terms and conditions of this License, without any additional terms or conditions. Notwithstanding the above, nothing herein shall supersede or modify the terms of any separate license agreement you may have executed with Licensor regarding such Contributions.

6. Trademark

This License does not grant permission to use the trade names, trademarks, service marks, or product names of the Licensor, except as required for reasonable and customary use in describing the origin of the Work and reproducing the content of the NOTICE file.

7. Disclaimer of Warranty

Unless required by applicable law or agreed to in writing, Licensor provides the Work (and each Contributor provides its Contributions) on an "AS IS" BASIS, WITHOUT WARRANTIES OR CONDITIONS OF ANY KIND, either express or implied, including, without limitation, any warranties or conditions of TITLE, NON-INFRINGEMENT, MERCHANTABILITY, or FITNESS FOR A PARTICULAR PURPOSE. You are solely responsible for determining the appropriateness of using or redistributing the Work and assume any risks associated with Your exercise of permissions under this License.

8. Limitation of Liability

In no event and under no legal theory, whether in tort (including negligence), contract, or otherwise, unless required by applicable law (such as deliberate and grossly negligent acts) or agreed to in writing, shall any Contributor be liable to You for damages, including any direct, indirect, special, incidental, or consequential damages of any character arising as a result of this License or out of the use or inability to use the Work (including but not limited to damages for loss of goodwill, work stoppage, computer failure or malfunction, or any and all other commercial damages or losses), even if such Contributor has been advised of the possibility of such damages.

9. Accepting Warranty or Additional Liability

While redistributing the Work or Derivative Works thereof, You may choose to offer, and charge a fee for, acceptance of support, warranty, indemnity, or other liability obligations and/or rights consistent with this License. However, in accepting such obligations, You may act only on Your own behalf and on Your sole responsibility, not on behalf of any other Contributor, and only if You agree to indemnify, defend, and hold each Contributor harmless for any liability incurred by, or claims asserted against, such Contributor by reason of your accepting any such warranty or additional liability.

END OF TERMS AND CONDITIONS

APPENDIX: How to apply the Apache License to your work.

To apply the Apache License to your work, attach the following boilerplate notice, with the fields enclosed by brackets "[]" replaced with your own identifying information. (Don't include the brackets!) The text should be enclosed in the appropriate comment syntax for the file format. We also recommend that a file or class name and description of purpose be included on the same "printed page" as the copyright notice for easier identification within third-party archives.

Copyright [yyyy] [name of copyright owner]

Licensed under the Apache License, Version 2.0 (the "License");

you may not use this file except in compliance with the License.

You may obtain a copy of the License at <http://www.apache.org/licenses/LICENSE-2.0>

Unless required by applicable law or agreed to in writing, software distributed under the License is distributed on an "AS IS" BASIS, WITHOUT WARRANTIES OR CONDITIONS OF ANY KIND, either express or implied.

See the License for the specific language governing permissions and limitations under the License.





Bosch Thermotechnik GmbH
Junkersstrasse 20-24
D-73249 Wernau

www.bosch-thermotechnology.com